

# Audi

**Ersatzteil-Service**

**Katalog 2013**

**für**

**AUDI 60 – Super 90**

**AUDI 100 Limousine und Coupé S**

**Ausgabe August 2013**

**Helge Matthiesen,** Dipl.-Ing. (FH)

D-25451 Quickborn-Heide Lornsenstr. 99

Telefon: 04106/773785 und 04106/773786

Telefax: 04106/773787

e-mail: [audi-et-service@t-online.de](mailto:audi-et-service@t-online.de)

Internet: [www.auditeile.com](http://www.auditeile.com)

**Audi**



# Inhaltsverzeichnis

nach Reihenfolge

<u>Gebiet</u>	<u>Seite</u>
Allgemeine Information	8
Beleuchtung, Elektrik	12
Anlasser und Lichtmaschinen	16
Zündelektrik	18
Wisch- und Waschzubehör	20
Kupplungsteile	22
Bremshydraulik Audi 60-S90	24
Hauptbremszylinder, Audi 100/Cpé	26
Bremsschläuche und -leitungen	28
Bremsteile für Vorderachse	30
Bremsteile für Hinterachse	34
Ersatzteile für Vorderachse/Antrieb	38
Lenkungsteile	44
Ersatzteile für Hinterachse	46
Kühlsystem	50
Auspuffanlage Audi 60-S90	56
Auspuffanlage Audi 100/Cpé	58
Karosserie- und Reparaturbleche	64
Vergaserersatzteile	68
Kraftstoffanlage	70
Motortechnik	72
Motordichtungen und Zubehör	76
Karosseriedichtungen	82
Vermischtes/Sonderposten/Raritäten	84
Widerrufsbelehrung	85
Allgemeine Geschäftsbedingungen	86

Bitte beachten Sie auch meine ständigen Inserate unter

**hema1000** beim online-Auktionshaus „ebay“

# Audi

## Ersatzteil-Service

**Erstausrüsterqualität zu günstigen Preisen!**

Ölfilter, <u>Knecht-Mahle</u> , alle Benziner-Modelle	€ 4,95
Thermostat, <u>Behr</u> , mit Dichtring, Audi 60-S90/100/Cpé S	€ 31,90
Unterbrecherkontakt, <u>BERU</u> oder <u>BOSCH</u> , alle Modelle bis Bj. 10/71	€ 5,90
Unterbrecherkontakt, <u>BERU</u> , alle Modelle ab Bj. 11/71- '78	€ 6,90
Verteilerkappe, <u>BOSCH</u> , bis Bj. 10/71, alle Modelle	€ 12,90
Verteilerkappe, <u>BERU</u> , ab Bj. 11/71, alle Modelle bis Bj. '78	€ 9,90
Verteilerläufer, <u>BERU</u> oder <u>BOSCH</u> , Audi 60-100 Bj. 3/68 - 10/71	€ 6,90
Verteilerläufer, <u>BERU</u> , Audi 80/100/Cpé S ab Bj. 11/71 - '78	€ 6,50
Öldruckschalter, <u>HELLA</u>	ab € 9,90
Keilriemen, <u>Gates</u> , Lichtmaschine, Audi 60 - Super 90	€ 8,90
Keilriemen, <u>Gates</u> , Lichtmaschine/Wasserpumpe, Audi 100 / Cpé S	€ 9,50
Kurbelwellendichtring hinten, <u>REINZ</u> , Audi 60-S90/100/Cpé (ohne 1.6l)	€ 62,90
Lenkungsdämpfer, <u>Stabilus</u> , Audi 80/100/Cpé S	€ 74,50
Lenkungsmanschettenbalg, Audi 80 - '78	€ 27,90
Fernlichteinsatz, <u>HELLA</u> , Audi 80 GL/Audi 100 GL/Cpé S	€ 54,00
Abblendlichteinsatz, <u>HELLA</u> , Audi 80 GL/Audi 100 GL/Cpé S	€ 54,00
Spezial-Zündkerze, <u>Champion</u> , Audi 60-S90/100 1,8 l bis Bj. '76	€ 3,90
Spezial-Zündkerze, <u>Champion</u> , Audi 100 100/112 PS und Coupé S	€ 3,90
Ausrücklager, <u>Sachs</u> oder <u>LuK</u> Audi 60-S90/100 bis Bj. 5/71	€ 41,90
Ausrücklager, <u>Sachs</u> oder <u>LuK</u> Audi 60-S90/80/100/Cpé S ab Bj. 6/71	€ 41,90
Bremsbeläge vorn, <u>ATE</u> , Audi 100/Cpé S ab Bj. 8/74	€ 34,50
Bremsschlauch vorn, <u>Made in Germany</u> , Audi 60-S90 ohne/mit BK je	€ 16,90
Bremsschlauch hinten, <u>Made in Germany</u> , Audi 60-S90 bis 7/71	€ 16,90
Zylinderkopfdichtung, <u>Elring</u> , Audi 100 1.8l bis Bj '76	€ 43,90
Ventildeckeldichtung, <u>REINZ</u> , Audi 60-S90/100/Cpé ab '68 (ohne 1,6l)	€ 24,50
Abgaskrümmerdichtung, <u>REINZ</u> , Audi 60-S90/100/Cpé bis Bj.'76 je	€ 5,70
Ansaugkrümmerdichtung, <u>REINZ</u> , Audi 100/Cpé S bis Bj. '76	€ 11,00

Alle Angebote sind - wenn nicht anders angegeben - Stückpreise incl. 19 % MwSt. und, gelten solange der Vorrat reicht.  
Bestellungen bitte per FAX, e-mail, Briefpost oder telefonisch.

Audi-Ersatzteil-Service Dipl.-Ing. (FH) Helge Matthiesen Lornsenstr. 99 D- 25451 Quickborn-Heide  
Telefon: 04106/7737-85/ -86 (Q) Telefax: 04106/773787 [www.auditeile.com](http://www.auditeile.com)

**Aus technischen Gründen bleibt diese Seite frei**

# Audi- Ersatzteil-Service

## Auszug der Neuaufnahmen im aktuellen Katalog:

### Stoßdämpfer, Öldruck,

für Audi 60-Super 90, Vorder-bzw. Hinterachse pro Stück € 79,00

### Gummipumpe für Scheibenwascher

für Audi 60 - Super 90 bis Baujahr Juli 1970 € 34,90

### Abdichtung für Türkontaktschalter

für alle Audi 100 und Audi 100 Coupé S € 5,90

## Auszug aus dem Nachfertigungsprogramm:

### Satz Querlenkerlager unten vorn/hinten (2 Stück)

Audi 100 und Audi 100 Cpé bis Bj. Juli 1974 € 89,00

### Triebwerklager (Gummiblock Motoraufhängung)

Audi 100 und Audi 100 Cpé bis Bj. 1976  
zur Zeit nur rechts lieferbar; links in Vorbereitung  
Austauschteil zzgl. EUR 40,00 Pfand € 149,00

wieder viele Kühlerschläuche in Original-Form  
für Audi 60 - S90 und Audi 100 / Cpé S lieferbar.

Puffer für Motorhaube, vorn € 9,50

Kugelpfanne für Schalthebel am Getriebe € 19,00  
Audi 100/Cpé mit Knüppelschaltung

Schalthebelverkleidung in Kunstleder schwarz,  
für Audi 60 oder 100 mit Knüppelschaltung bis Bj. '74 € 19,50

**Aus technischen Gründen bleibt diese Seite frei**

# Allgemeine Information

## Wie kann ich bestellen?

- per Brief; bitte benutzen Sie dazu das Bestellformular
- per Telefax; hier gilt das oben Gesagte sinngemäß.
- per Telefon; schnell und bequem.
- per e-mail
- zuletzt eine Bitte: Geben Sie immer die Fahrzeugdaten mit an

## Wie kann ich telefonisch bestellen?

Sie erreichen mich normalerweise werktäglich in der Zeit zwischen 10.00 Uhr und 17.00 Uhr. An manchen Tagen, auch am Wochenende, ist das Büro auch nach 17.00 Uhr besetzt. Falls das Büro nicht besetzt sein sollte, haben Sie Möglichkeit, bei Anwahl der zweiten Büro-Telefonnummer eine Nachricht auf Band zu hinterlassen.

## Wieviel kostet es ?

Der Katalogpreis pro Artikel steht in den Spalten »EURO« und beinhaltet die zur Zeit gültige Mehrwertsteuer in Höhe von 19 %.

## Wann wird geliefert?

Ist Zusendung vereinbart, verläßt Ihre Bestellung normalerweise innerhalb von 48 Stunden mein Haus - vorausgesetzt, die von Ihnen bestellten Artikel sind alle vorrätig. Die im Katalog enthaltene Ware ist - bis auf wenige Ausnahmen - sofort lieferbar. Lieferzeiten können dann auftreten, wenn ich Ware, die gerade nicht vorrätig oder die nicht in meinem Standardprogramm enthalten ist, für Sie beschaffe.

## Wie wird geliefert?

Nach telefonischer Absprache können Sie Ihre bestellten Artikel direkt in meinem Lager abholen. Bei Zusendung wird Ihre Bestellung innerhalb der Bundesrepublik entweder per offener Rechnung (Bonität vorausgesetzt) oder per Nachnahme ausgeliefert. Erstbesteller werden grundsätzlich per Nachnahme beliefert. Dies gilt für Paketsendungen, die nicht mehr als 31,5 kg wiegen und nicht länger als zwei Meter sind. Besonders große (z. B. Motorhauben), schwere (z. B. Getriebe) oder zerbrechliche (z.B. Windschutzscheiben) Artikel werden - nach Rücksprache mit Ihnen - per Spedition/Nachtexpress ausgeliefert. Über die Höhe der Frachtkosten werden Sie vorab informiert.

In das europäische Ausland wird ebenfalls per Nachnahme oder per Vorkasse (Scheck oder Überweisung) geliefert. Dies gilt für Paketsendungen, die nicht mehr als 20 kg wiegen und nicht länger als 1,20 m bzw. - wenn Sperrgutsendungen möglich sind - nicht länger als 2,00 m sind. Größere und schwerere Sendungen werden ebenfalls per Spedition ausgeliefert. Hier bezahlen Sie den Rechnungsbetrag per Vorkasse, nachdem Sie von mir ein schriftliches Angebot erhalten haben. In das außereuropäische Ausland liefere ich grundsätzlich nur per Vorkasse. Hier lassen Sie sich bitte vorab ein Angebot über Ihre bestellten Artikel nebst Versandkosten erstellen.



# Allgemeine Information

## **Austauschteil?**

Einige Artikel sind nur im Zuge eines Austauschverfahrens lieferbar. Dazu zählen im allgemeinen Wasserpumpen, Lichtmaschinen, Anlasser (Starter), Kupplungsscheiben und Kupplungsdruckplatten, verschiedene Bremsersatzteile und Gelenkwellen. Hierzu ist es notwendig, dass ich von Ihnen im Tauschverfahren das komplette, gereinigte Altteil erhalte. Sie zahlen einen Altteilepfand zwischen € 11,90 und € 58,00 zusätzlich zum Kaufpreis. Dieses Pfand erhalten Sie nach Rücksendung des Altteils (bitte innerhalb von 30 Tagen **frei Haus**) in der Originalverpackung erstattet.

## **Sperrgut / Übermaßsendung?**

Unter Sperrgut versteht man Frachtgut, das entweder von der Beschaffenheit oder Größe nicht als Standardpaket (maximale Größe: 175 cm; Gurtmaß (Länge + 2 x Breite + 2 x Höhe) = maximal 360 cm) verpackt werden kann oder länger als 175 cm ist. Als Übermaßsendung versteht man ein quaderförmiges Paket, das länger als 120 cm mißt, aber kein Sperrgut ist.

## **Versandkosten?**

### **Normales Paket:**

- Für Ihre normale Paket-Lieferung bis 31,5 kg zahlen Sie innerhalb der Bundesrepublik Deutschland eine Versandkostenpauschale in Höhe von € 7,90 , unabhängig vom Bestellwert. Ich versende per DHL, Hermes, DPD oder GLS. Nachnahmesendungen (nur per DHL) zuzüglich € 5,00 sowie € 2,00 Übermittlungsgebühr.

### **Sperrgutpaket/Übermaßsendung:**

Bei Versand von Übermaßsendungen, die länger als 1,20 m sind, sowie von **sperrigen** Artikeln wird eine Versandkostenpauschale in Höhe von € 17,80 in Rechnung gestellt.

Alle Pauschalen beinhalten sämtliche Verpackungskosten sowie die Mehrwertsteuer in Höhe von 19%.

### **Höhere Aufwendungen z.B. für Verpackungskosten zahlen Sie nicht.**

- Meine Kunden aus dem Ausland möchten sich bitte vorab bei mir über die Höhe der Versandkosten informieren.

## **Mindestbestellmengen?**

gibt es nicht. Beachten Sie aber, dass die Versandkostenpauschale grundsätzlich mindestens € 7,90 beträgt.

## Allgemeine Information

### Ware beschädigt?

Sie haben meine Sendung auf dem Versandwege erhalten und stellen fest, dass etwas beschädigt worden ist. Sollte die Beschädigung schon äußerlich erkennbar sein, so weisen Sie das Paket bitte mit dieser Begründung zurück und lassen Sie eine Schadensmeldung aufnehmen. Sollte die Beschädigung erst nach dem Öffnen sichtbar werden, so informieren Sie mich und das zuständige Frachtunternehmen (im allgemeinen die Post oder eine Spedition). Lassen Sie bitte auch hier eine Schadensmeldung aufnehmen, damit ich den Vorgang schnellstmöglich bearbeiten kann.

### Falsch bestellt?

Innerhalb von einem Monat nach Empfang der Sendung können Sie jeden Katalogartikel ohne Angabe von Gründen zurückgeben - **vorausgesetzt, der Artikel wurde noch nicht benutzt, ist noch originalverpackt und in einem wiederverkaufsfähigen Zustand**. Bitte senden Sie die Ware freigemacht an mich zurück. Über den errechneten Erstattungsbetrag (ggf. einschließlich der Versandkosten) erhalten Sie eine Gutschrift.

**Ausnahmen:** gebrauchte Ersatzteile, Elektroartikel und Artikel, die ich auf Ihren Wunsch hin bestellt habe (Artikel-Nr.: SB 99-\*\*\*\*), sind vom Umtausch ausdrücklich ausgenommen.

### Nicht zufrieden oder falsch geliefert?

Es gilt das obengesagte. Sollte die Beanstandung oder der Mangel zu Recht bestehen, so nehme ich den Artikel selbstverständlich zurück und schicke Ihnen frei Haus Ersatz oder aber erstatte den Kaufpreis und ggf. die Versandkosten. Bitte beachten Sie die Frist von einem Monat.

### Garantie

Gemäß Herstellerrichtlinien gewähre ich eine Garantie von zwei Jahren auf alle fabrikneuen Artikel. Sollte während dieser Zeit ein Fehler auftreten, so bin ich zur Nachbesserung berechtigt. Sollte diese fehlschlagen, so liefere ich Ihnen entweder Ersatz oder erstatte den Kaufpreis. Ich weise ausdrücklich daraufhin, dass weitergehende Ansprüche gleich welcher Art ausgeschlossen sind.

Auf gebrauchte Ersatzteile beträgt die Garantie grundsätzlich ein Jahr.

### Haben Sie weitere Fragen oder Wünsche?

**Bitte rufen Sie an: 04106/773785**

**oder senden Sie ein Fax an: 04106/773787**

**Anrufbeantworter unter: 04106/773786**

**per e-mail erreichen Sie mich unter: [audi-et-service@t-online.de](mailto:audi-et-service@t-online.de)**

## Hinweise zum Katalog

- Die jeweilige zum Artikel gehörende Abbildung »Abb.« finden Sie unter der gleichen Nummer auf der rechten Katalogseite. Nummern, die in Klammern stehen, zeigen einen ähnlichen Artikel. Ist die Spalte »Abb.« mit einem Strich (-) gekennzeichnet, so ist der Artikel nicht abgebildet.

- Erklärungen zum Netto- bzw. Bruttopreis gebe ich Ihnen auf Seite 4 unter Punkt »Wieviel kostet es?« .

Bitte beachten Sie, dass sich die angegebenen Preise als Einzelstückpreise bzw., wenn angegeben, als Satzpreise verstehen.

- Mein Lieferprogramm umfaßt weit mehr Artikel als dieser Katalog Ihnen zeigen kann. Der Übersicht halber sind hier auch nur die wichtigsten Teile mit aufgenommen worden. Deshalb meine Bitte an Sie:

Fragen Sie nach, wenn Sie Artikel benötigen, die nicht im Katalog verzeichnet sind.

In vielen Fällen kann ich Ihnen sicherlich weiterhelfen.

## Abkürzungsverzeichnis

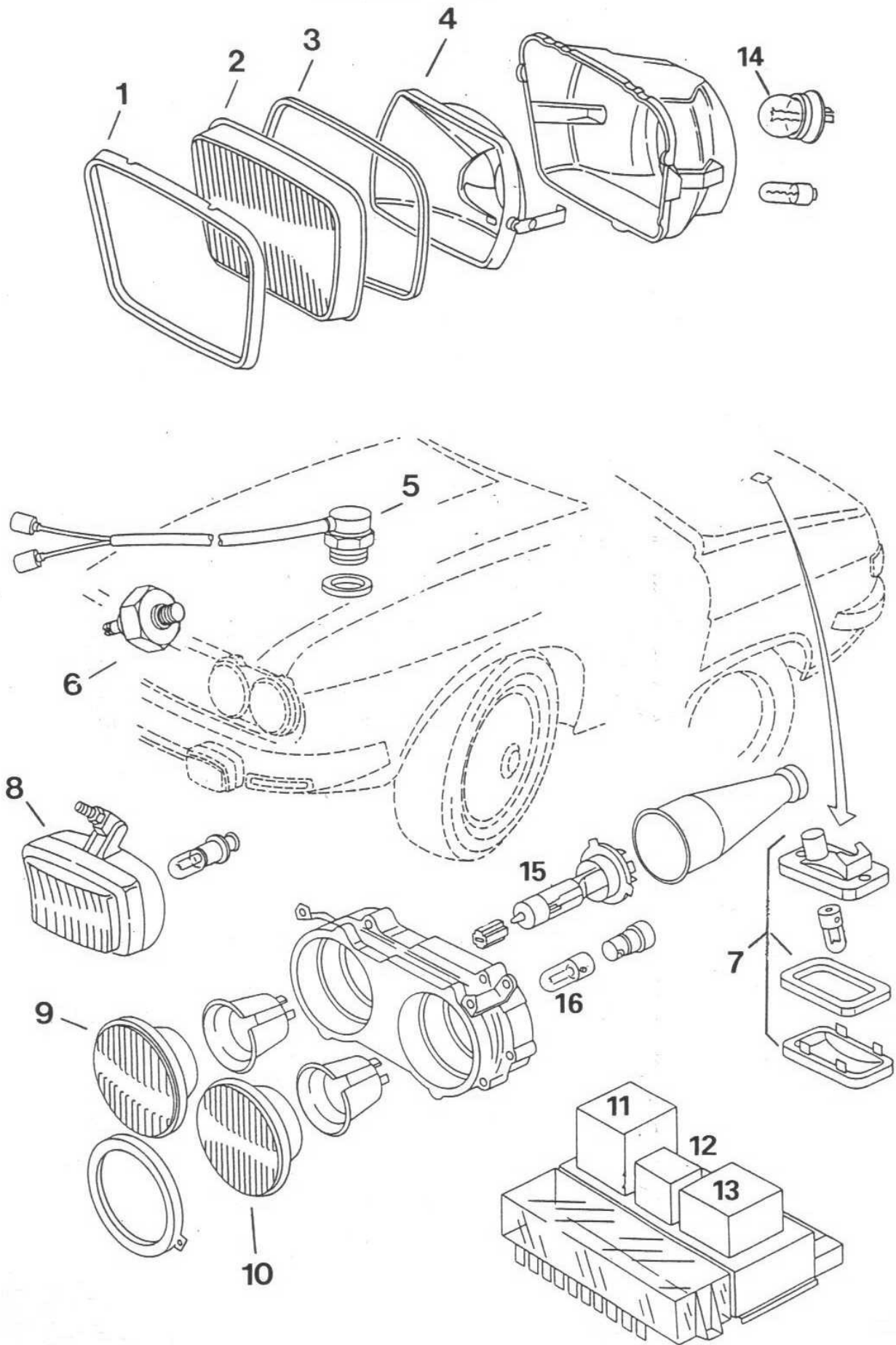
a.A.	: Preis auf Anfrage
Abb.	: Abbildung
AF	: asbestfrei
Ah.	: Amperé-Stunden (im Zusammenhang mit Lichtmaschinen)
AT	: Austauschteil (Erläuterung siehe Seite 9)
Bj.	: Baujahr
ccm	: Kubikzentimeter (im Zusammenhang mit Hubraum)
Cpé.	: Audi 100 Coupé S
div.	: diverse
Fzge.	: Fahrzeuge
GFK	: Glasfaserverstärkter Kunststoff
HBZ	: Hauptbremszylinder
i.V.	: in Vorbereitung
KW	: Kilowatt
li.	: links ( <u>immer in Fahrtrichtung gesehen</u> )
Lim	: Limousine
LiMa	: Lichtmaschine
MwSt.	: Mehrwertsteuer (z.Z. 19% auf den Nettopreis)
Radbremszyl.	: Radbremszylinder
re.	: rechts ( <u>immer in Fahrtrichtung gesehen</u> )
Rep.-Satz	: Reparatursatz ( Inhalt siehe meist unter »Hinweise«)
Rep.-Stufe	: Reparaturstufe (bei Kolbenringen/Lagerschalen usw.)
S90	: Audi Super 90 (Baujahr 1966-1971)
Stabi	: Stabilisator (an der Vorderachse)
Std.	: Standard-(größe/ausführung)
Var.	: Audi Variant (Kombiausführung)
WaPu	: Wasserpumpe
WE	: Warneinrichtung ( bei Hauptbremszylindern)
2t/4t	: zweitürig bzw. viertürig

**Mit Erscheinen dieser Liste verlieren alle vorherigen Ausgaben ihre Gültigkeit.**

**Druckfehler und Irrtümer vorbehalten, Preisstand August 2013**

**Alle Preisangaben in EURO inklusive 19% Mehrwertsteuer**

# Beleuchtung / Elektrik



# Beleuchtung / Elektrik

## Audi 60-S90 bis Bj. 7/72

Abb.	Bezeichnung	Bestell-Nr.	EURO
1	Abdeckring, verchromt, für linken Scheinwerfer	BL 04-3040	31,50
(1)	Abdeckring, verchromt, für rechten Scheinwerfer	BL 04-3041	31,50
2	Streuscheibe Bilux , links	BL 03-2000	29,00
(3)	Gummidichtung für Scheinwerferglas	BL 04-1000	8,50
(2)	Streuscheibe Bilux, rechts	BL 03-2001	29,00
7	Kennzeichenleuchte bis Bj. 7/70 (im Heckblech)	BL 13-1001	11,00
(7)	Kennzeichenleuchte ab Bj. 8/70 (in Stoßfänger)	siehe Seite 15	

## Audi 100 S/L/LS, Bj. 11/68 bis Bj. 7/73

2	Streuscheibe Bilux , links	BL 14-2000	29,00
(2)	Streuscheibe Bilux, rechts	BL 14-2001	29,00
3	Dichtung für Streuscheibe	BL 10-1000	4,50
4	Reflektor, Bilux, links	BL 14-3000	a.A.
(4)	Reflektor, Bilux, rechts	BL 14-3001	a.A.
7	Kennzeichenleuchte	BL 13-1001	11,00

## Audi 100 S/L/LS, Bj. 8/73 bis Bj. 7/76

2	Streuscheibe Bilux , links	BL 14-2006	29,00
(2)	Streuscheibe Bilux, rechts	BL 14-2007	29,00
(3)	Gummidichtung für Scheinwerferglas	BL 12-1000	8,50
4	Reflektor, Bilux, links	BL 14-3006	49,00
(4)	Reflektor, Bilux, rechts	BL 14-3007	49,00
7	Kennzeichenleuchte	BL 13-1001	11,00

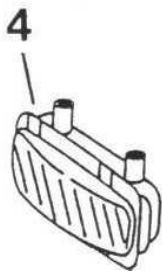
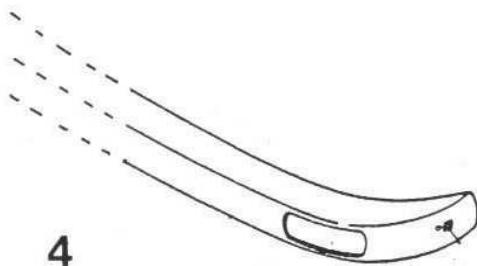
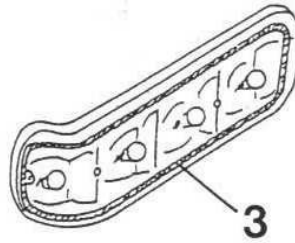
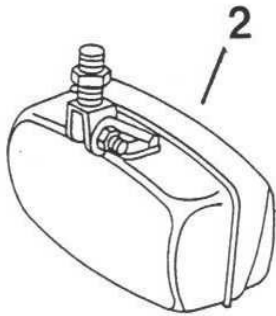
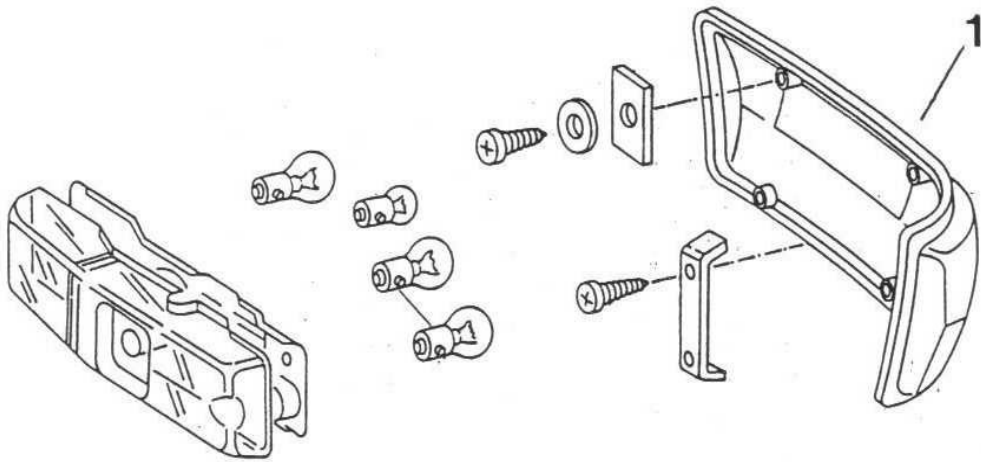
## Audi 100 GL/Coupé S bis Bj. 7/76

9	Ablendlichteinsatz	BL 15-2020	54,00
10	Fernlichteinsatz	BL 15-2022	54,00
7	Kennzeichenleuchte	siehe Seite 15	

## Zubehör

5	Rückfahrlichtschalter	EL 06-5100	12,90
(6)	Öldruckschalter Audi 60-100/Cpé (mit Flachsteckanschluß)	EL 06-5003	9,90
(6)	Öldruckschalter Audi 100 1.8l ab '74, 1.9l ab '73, Cpé ab '75	EL 16-5003	9,90
(11)	Blink-Relais, rund, 2-polig (bis Bj. '70)	EL 06-2111	14,90
11	Blink-Relais, 3-polig, (ab Bj. '70)	EL 06-2110	19,50
12	Arbeitskontakt-Relais (ab Bj. '70)	EL 06-2105	11,90
(13)	Umschalt-Relais 2 x 150 Watt, für Audi 60-100 GL/Cpé S	EL 06-2122	31,90
14	Glühlampe, Hauptscheinwerfer Bilux (45/40 Watt)	N 05-2010	2,90
(14)	Glühlampe, Hauptscheinwerfer H4 mit Bilux-Sockel (45/40 Watt) <u>zum Nachrüsten für normale Bilux-Scheinwerfer. Mit Zulassung!</u>	N 05-2015	7,90
(14)	Glühlampe, Hauptscheinwerfer H4 (60/55 Watt)	N 05-2011	3,90
15	Glühlampe, Abblend- und Fernlichtscheinwerfer H1 GL/Cpé	N 05-2020	3,50
--	Türknotschalter alle Modelle	EL 06-3000	4,50
--	Gummiabdichtung für Türknotschalter Audi 100 und Coupé S	KD 10-3300	5,90

# Beleuchtung



# Beleuchtung

## Audi 60-S90 bis Bj. 7/70

Abb.	Bezeichnung	Bestell-Nr.	EURO
(5)	Kennzeichenleuchte (siehe Seite 12, Abb. 7)	BL 02-1001	11,00
2	Nebelschlußleuchte, klein (verchromtes Gehäuse)	BL 02-2001	39,90
(2)	Nebelschlußleuchte, rund (135 mm), massiv verchromt	BL 02-2004	129,00
3	Rundschnurdichtung	BL 04-2001	4,90

## Audi 60-S90 ab Bj. 8/70

5	Kennzeichenleuchte (versilberte Ausführung)	BL 02-1000	11,90
5	Kennzeichenleuchte (verchromte Ausführung)	BL 02-1003	13,90
2	Nebelschlußleuchte, klein (verchromtes Gehäuse)	BL 02-2001	39,90
(2)	Nebelschlußleuchte, rund (135 mm), massiv verchromt	BL 02-2004	129,00
3	Rundschnurdichtung	BL 04-2002	4,90

## Audi 100 Lim. ab Bj. 11/68 bis Bj. 7/73

1	Lichtscheibe, links	BL 14-4010	a.A.
(1)	Lichtscheibe, rechts	BL 14-4013	a.A.
(5)	Kennzeichenleuchte (siehe Seite 12, Abb. 7)	BL 02-1001	11,00
2	Nebelschlußleuchte, klein (verchromtes Gehäuse)	BL 02-2001	39,90
(2)	Nebelschlußleuchte, rund (135 mm), massiv verchromt	BL 02-2004	129,00
4	Blinkleuchtengehäuse links/rechts	BL 10-2015	19,50
-	Blinkleuchtenglas links/rechts	BL 10-2014	15,90

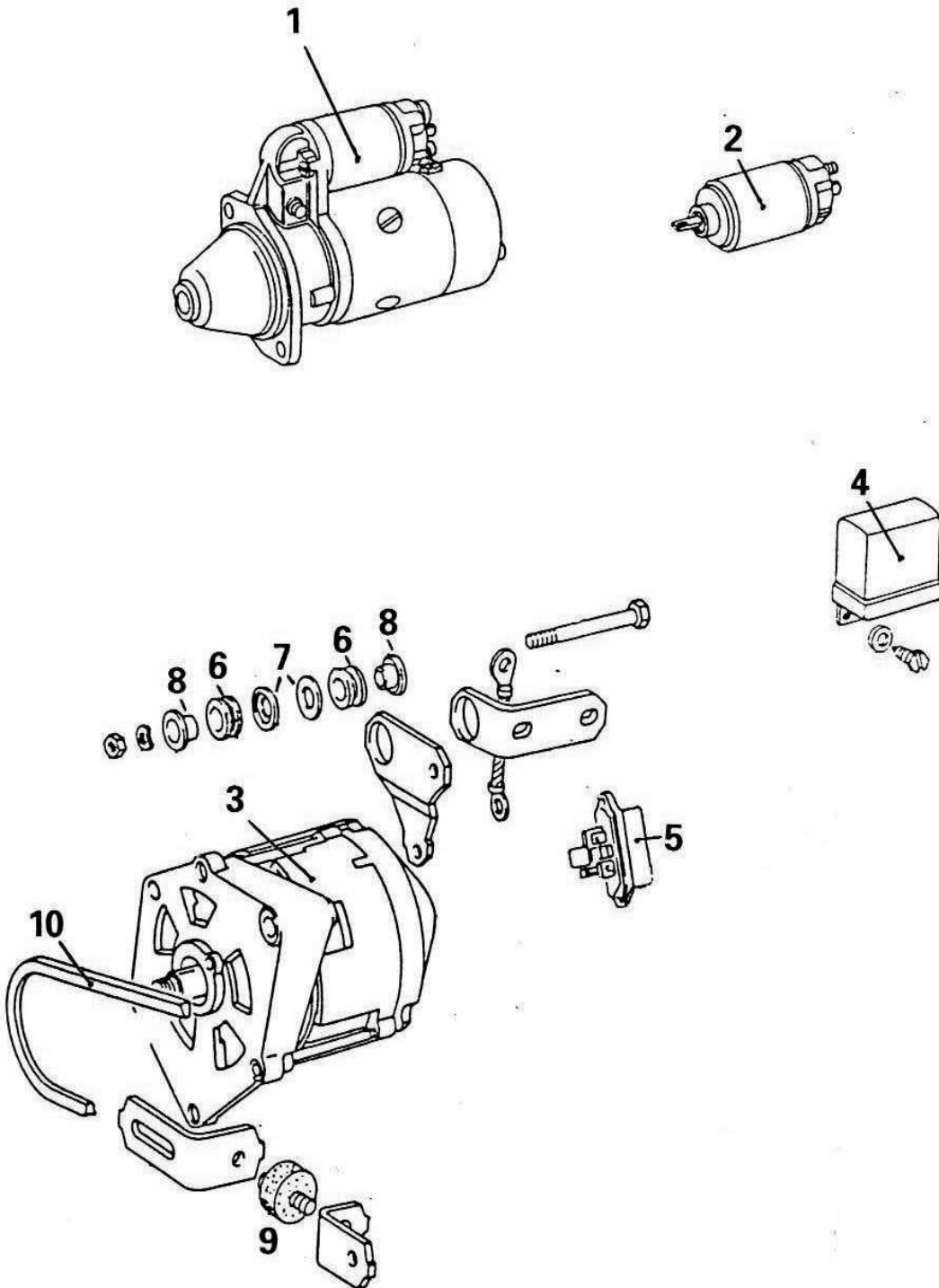
## Audi 100 Lim., Bj. 8/73 bis Bj. 7/76

(1)	Lichtscheibe, links	BL 14-4020	a.A.
(1)	Lichtscheibe, rechts	BL 14-4023	a.A.
(5)	Kennzeichenleuchte (siehe Seite 12, Abb. 7)	BL 02-1001	11,00
2	Nebelschlußleuchte, klein (verchromtes Gehäuse)	BL 02-2001	39,90
(2)	Nebelschlußleuchte, rund (135 mm), massiv verchromt	BL 02-2004	129,00
4	Blinkleuchtengehäuse links/rechts bis Bj. 7/74	BL 10-2015	19,50
-	Blinkleuchtenglas links/rechts bis Bj. 7/74	BL 10-2014	15,90
(4)	Blinkleuchte, kpl., links/rechts ab Bj. 8/74	BL 10-2020	13,90

## Audi 100 Coupé S bis Bj. 7/76

(1)	Lichtscheibe, links	BL 15-4010	a.A.
(1)	Lichtscheibe, rechts	BL 15-4013	a.A.,
(4)	Satz Blinkleuchtengläser, gelb	BL 15-2017	89,00
5	Kennzeichenleuchte (versilberte Ausführung)	BL 02-1000	11,90
5	Kennzeichenleuchte (verchromte Ausführung)	BL 02-1003	13,90
2	Nebelschlußleuchte, klein (verchromtes Gehäuse)	BL 02-2001	39,90
(2)	Nebelschlußleuchte, rund (135 mm), massiv verchromt	BL 02-2004	129,00

# Lichtmaschinen und Anlasser





# Lichtmaschinen und Anlasser

## Audi 60-S90/100 S/L/LS bis Bj. 7/71

Abb.	Bezeichnung	Bestell-Nr.	EURO
1	Anlasser, kpl., <u>AT</u>	EL 02-1000	229,00
(2)	Magnetschalter bis Bj. '68	EL 02-1010	45,90
2	Magnetschalter ab Bj. '69	EL 02-1012	69,00
3	Lichtmaschine, 35 Ah	Ersatz: EL 02-2000	
4	Regler, an Radhaus befestigt	EL 02-2102	24,50

## Audi 60-S90/100 Lim/Cpé ab Bj. 8/71 bis Bj. 7/74

1	Anlasser, kpl., <u>AT</u> , (nicht für Automatikgetriebe)	EL 02-1000	228,00
1	Anlasser, kpl., <u>AT</u> , (nur für Automatikgetriebe)	EL 02-1004	198,00
2	Magnetschalter	EL 02-1012	69,00
3	Lichtmaschine, 35 Ah (nicht Audi 100 GL u. Cpé), <u>AT</u>	EL 02-2000	169,00
(3)	Lichtmaschine, 55 Ah (Audi 100 GL u. Cpé), <u>AT</u>	EL 02-2001	189,00
5	Regler, in Lichtmaschine integriert	EL 02-2105	14,90

## Audi 100 Lim/Cpé ab Bj. 8/74 mit 1.8l/1.9l-Motor

1	Anlasser, kpl., <u>AT</u> ,	EL 02-1004	198,00
2	Magnetschalter	EL 02-1012	69,00
3	Lichtmaschine, 35 Ah (nicht Audi 100 GL u. Cpé), <u>AT</u>	EL 02-2000	169,00
(3)	Lichtmaschine, 55 Ah (Audi 100 GL u. Cpé), <u>AT</u>	EL 02-2001	189,00
5	Regler, in Lichtmaschine integriert	EL 02-2105	14,90

## Audi 100 Lim. ab Bj. 8/74 mit 1.6-Motor

1	Anlasser, kpl., <u>AT</u> ,	EL 02-1002	169,00
3	Lichtmaschine, 35 Ah, <u>AT</u>	EL 02-2000	169,00
(3)	Lichtmaschine, 55 Ah, <u>AT</u>	EL 02-2001	189,00
5	Regler, in Lichtmaschine integriert	EL 02-2105	14,90

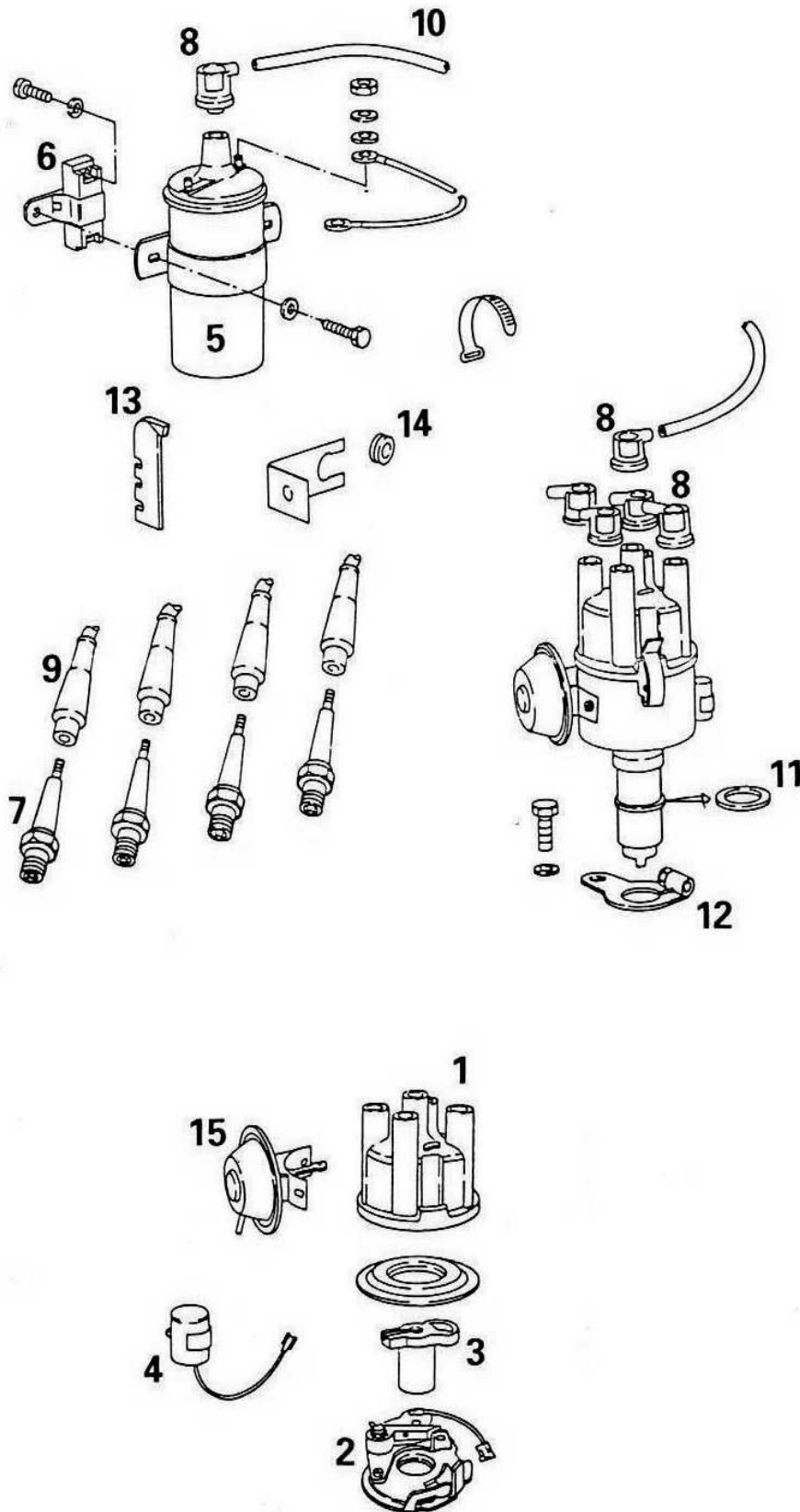
## Keilriemen für Lichtmaschinenantrieb

(10)	Keilriemen, LiMa, Audi 60-S90 bis Bj. 7/72	KH 01-3003	8,90
10	Keilriemen, LiMa, Audi 100 1.8l/1.9l u. Cpé S	KH 10-3000	9,50
(10)	Keilriemen, LiMa, Audi 100 1.6l ab Bj. 8/74	KH 11-3000	9,50

## Befestigung, Lichtmaschine

6	Gummibuchse	EL 02-2130	9,50
7	Metallscheibe	EL 02-2132	2,20
8	Metallhülse	EL 02-2134	7,50
9	Gummipuffer (nur Audi 100/Cpé ab Bj. '71)	MT 04-2000	6,90
-	Dämpfungsbuchse	EL 11-2130	4,50

# Zündungselektrik



# Zündungselektrik

## Audi 60-S90/100 Lim./Cpé S bis Bj. 7/71

Abb.	Bezeichnung	Bestell-Nr.	EURO
1	Verteilerkappe	EL 07-2301	12,90
2	Unterbrecherkontakt bis Bj. 2/68	EL 07-2100	6,30
(2)	Unterbrecherkontakt ab Bj. 3/68	EL 07-2101	5,90
3	Verteilerläufer bis Bj. 2/68	EL 07-2401	6,50
(3)	Verteilerläufer ab Bj. 3/68	EL 07-2403	7,50
4	Zündkondensator bis Bj. 2/68	EL 07-2201	6,90
(4)	Zündkondensator ab Bj. 3/68	EL 07-2203	9,50
5	Hochleistungs-Zündspule	EL 07-3003	69,00
6	Vorwiderstand für Hochleistungszündspule	EL 07-3100	24,50

## Audi 60-S90/100 Lim./Cpé S ab Bj. 8/71

1	Verteilerkappe (alle außer Audi 100 1.6l ab Bj. 8/75)	EL 07-2303	9,90
(1)	Verteilerkappe (nur Audi 100 1.6l ab Bj. 8/75)	EL 17-2301	9,95
2	Unterbrecherkontakt	EL 07-2102	6,90
(3)	Verteilerläufer für Audi 60/75	EL 07-2405	5,90
(3)	Verteilerläufer für Audi 100/Cpé	EL 17-2407	6,50
(4)	Zündkondensator für Audi 60-S90/100 1.8l u. 1.9l	EL 07-2205	12,90
(4)	Zündkondensator für Audi 100 1.6l bis Bj. 7/75	EL 18-2201	12,90
(4)	Zündkondensator für Audi 100 1.6l ab Bj. 8/75	EL 17-2207	8,90
5	Hochleistungs-Zündspule	EL 07-3003	69,00
6	Vorwiderstand für Hochleistungszündspule	EL 07-3100	24,90

## Spezial-Zündkerzen, Bosch/BERU/Champion

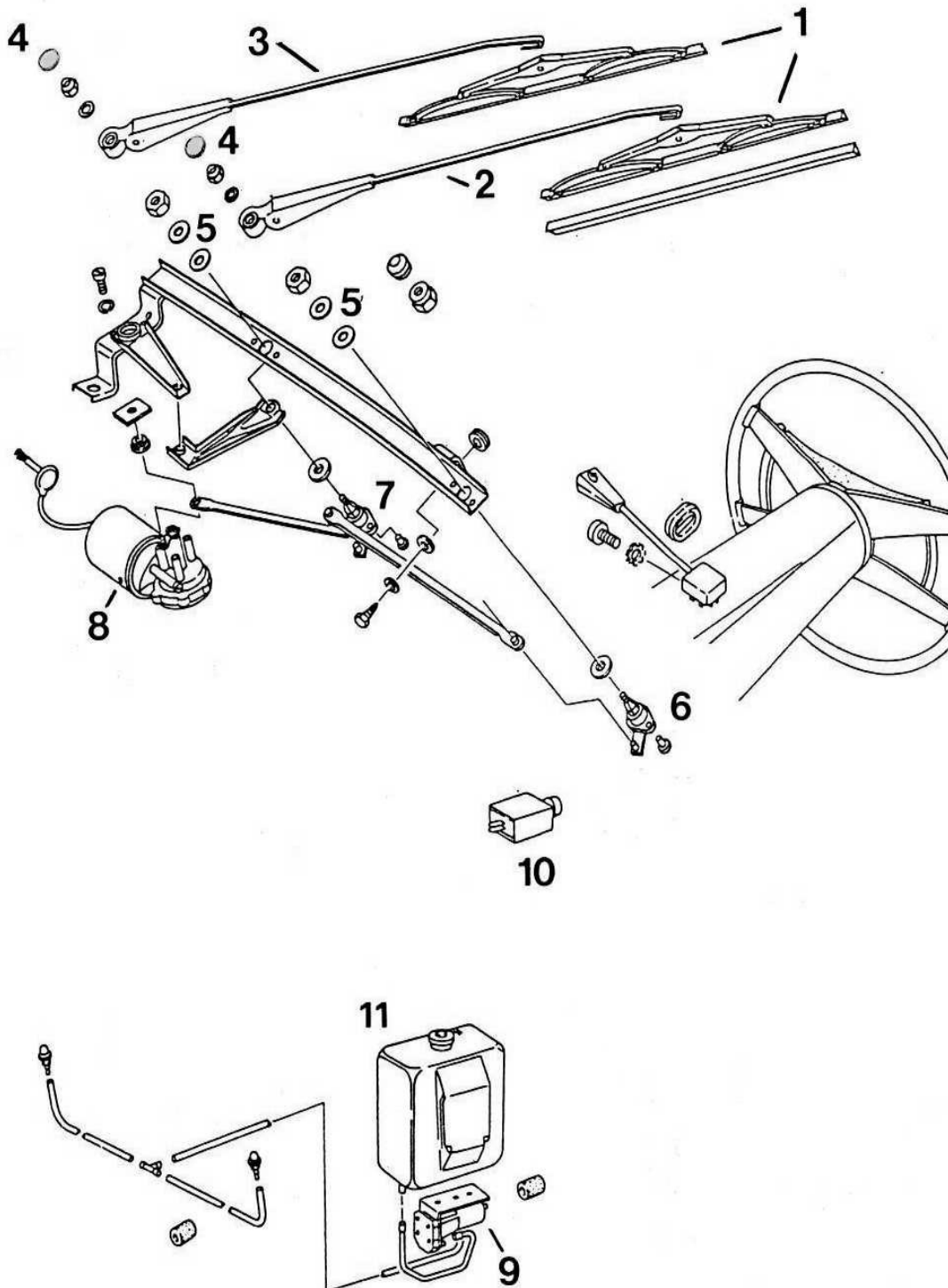
7	passend für Audi 60-S90/100/L/LS, 1.5l bis 1.8l - Motor	EL 07-3014	3,90
(7)	passend für Audi 100 GL/Cpé, 1.9l - Motor	EL 17-3023	3,90

## Zubehör für alle Modelle

8	Zündverteilerstecker, entstört, für Kappe und Spule	EL 07-2010	5,50
9	Zündkerzenstecker, Vollmetall, entstört und geschirmt	EL 07-2001	11,00
10	Zündkabel, schwarz, Meterware, per Meter	EL 07-2030	1,90
11	Dichtring, Zündverteiler	MD 10-4028	1,90
14	Durchführungsstülpe, Gummi	EL 07-21322	2,00
-	Zündkabelsatz 5-teilig mit geschirmten Zündkerzensteckern aus Vollmetall in guter Qualität	EL 07-4010	59,00

**Zündungseinzelteile wie Unterbrecher, Verteilerkappen und -läufer, Zündkerzenstecker, Zündspulen usw. liefere ich Ihnen ausschließlich von bekannten Erstausrüstern wie BOSCH oder BERU-Zündungselektrik.**

# Wisch- und Waschzubehör



# Wisch- und Waschzubehör

## Audi 60-S90 bis Bj. 7/69

Abb.	Bezeichnung	Bestell-Nr.	EURO
(1)	Scheibenwischerblattsatz 350 mm (versilbert)	EL 03-1003	a.A.
(1)	Scheibenwischerblattsatz 350 mm (verchromt/nirosta)	EL 03-1005	a.A.
12	Wischer gummi, Satz (2 Stück)	EL 03-1050	19,00
(2)	Wischerarm, links, bis Bj. 8/68	EL 03-1012	17,90
(3)	Wischerarm, rechts, bis Bj. 8/68	EL 03-1013	17,90
(2)	Wischerarm, links, Bj. 9/68 bis 7/69	EL 03-1014	17,90
(3)	Wischerarm, rechts, Bj. 9/68 bis 7/69	EL 03-1015	17,90
5	Abdichtung, Wischerlager	EL 13-1040	1,50
(8)	Wischer motor	EL 03-1220	a.A.
11	Waschwasserbehälter	EL 01-2000	33,50
-	<b>Pumpe mit Gummibalg für Scheibenwascher</b>	<b>EL 03-2023</b>	<b>34,90</b>

## Audi 60-S90 ab Bj. 8/69

1	Scheibenwischerblattsatz (versilbert)	EL 13-1005	a.A.
12	Wischer gummi, Satz (2 Stück)	EL 03-1050	19,00
(2)	Wischerarm, links	EL 03-1018	a.A.
(3)	Wischerarm, rechts	EL 03-1019	a.A.
5	Abdichtung, Wischerlager	EL 13-1040	1,50
(8)	Wischer motor	EL 03-1222	a.A.
9	Waschwasserpumpe, Original VDO	EL 11-2023	59,00
11	Waschwasserbehälter	EL 10-2000	a.A.
-	<b>Pumpe mit Gummibalg für Scheibenwascher</b>	<b>EL 03-2023</b>	<b>34,90</b>

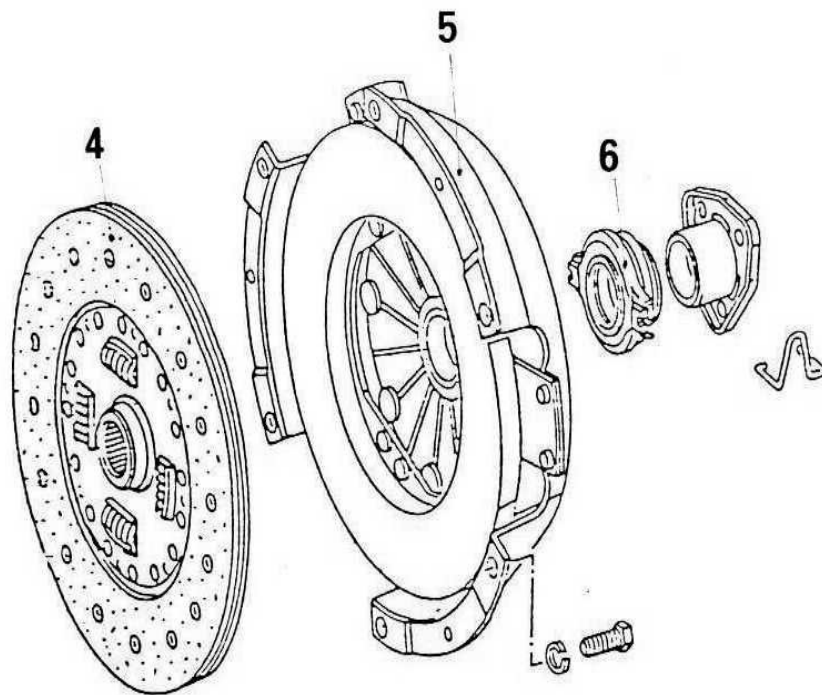
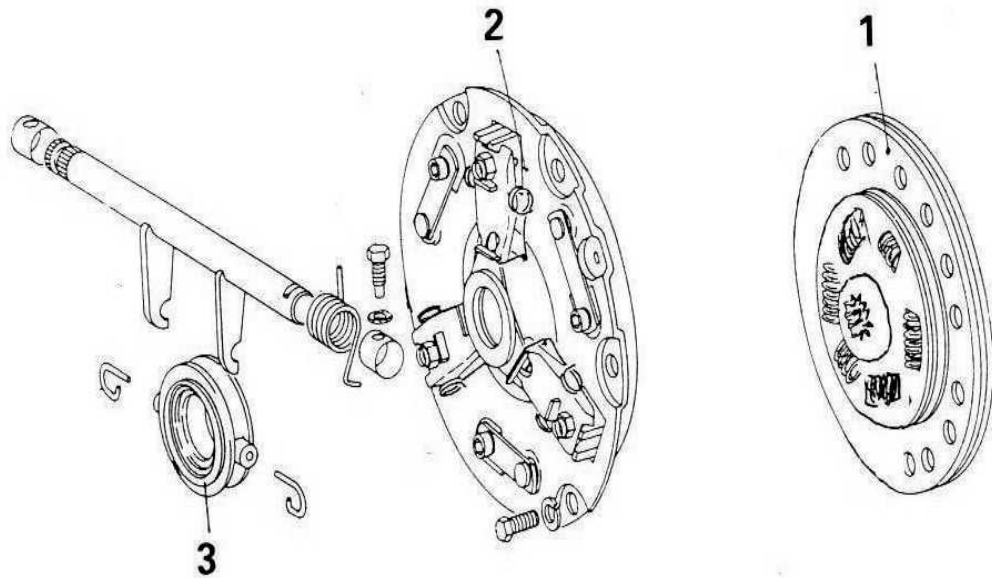
## Audi 100 Lim. und Coupé S

1	Scheibenwischerblattsatz (versilbert)	EL 13-1005	a.A.
12	Wischer gummi, Satz (2 Stück)	EL 03-1050	19,00
2	Wischerarm, links,	EL 13-1012	a.A.
3	Wischerarm, rechts	EL 13-1013	a.A.
4	Abdeckkappe, Wischerarm	EL 13-1020	4,50
5	Abdichtung, Wischerlager	EL 13-1040	1,50
6	Wischerlager, links	EL 13-1244	19,50
(7)	Wischerlager, rechts bis Bj. '70	EL 13-1245	19,50
7	Wischerlager, rechts ab Bj. '70	EL 13-124	a.A.
8	Wischer motor	EL 13-1220	a.A.
9	Waschwasserpumpe Original VDO	EL 11-2023	59,00
11	Waschwasserbehälter bis Bj. '73	EL 10-2000	a.A.
(11)	Waschwasserbehälter ab Bj. '73	EL 18-2000	a.A.

## Zubehör für alle Modelle

10	Wischerintervallschalter, regelbarer Wischvorgang 2-20 mal pro Minute. Mit Anleitung und Kabelsatz für alle Modelle.	EL 16-1004	76,00
----	---	------------	-------

# Motorkupplungen und Zubehör



# Motorkupplungen und Zubehör

## Audi 60-S90 u. Variant bis Bj. 5/71

Abb.	Bezeichnung	Bestell-Nr.	EURO
1	Kupplungsscheibe, <b>AT</b> ,	KU 01-1013	89,00
2	Kupplungsdruckplatte, <b>AT</b> ,	KU 01-1000	219,00
3	Ausrücklager, <b>Erstausrüster-Qualität LuK</b>	KU 01-1030	41,90
-	Kupplungszug, alle Modelle	KU 01-2000	a.A.

## Audi 60-S90 u. Variant ab Bj. 6/71 bis Bj. 7/72

1	Kupplungsscheibe, <b>AT</b> ,	KU 01-1013	89,00
2	Kupplungsdruckplatte, <b>AT</b> ,	KU 01-1001	149,00
6	Ausrücklager	KU 01-1021	27,50
-	Kupplungszug, alle Modelle	KU 01-2000	a.A.

## Audi 100 Lim/Coupé S ab Bj. 10/68 bis Bj. 5/71

4	Kupplungsscheibe, <b>AT, Original »Sachs«</b>	KU 10-1010	139,00
4	Kupplungsscheibe, <b>AT</b>	KU 10-1013	89,00
(5)	Kupplungsdruckplatte, <b>AT</b> ,	KU 10-1000	99,00
3	Ausrücklager, <b>Erstausrüster-Qualität LuK</b>	KU 01-1030	41,90
-	Kupplungszug	KU 10-2000	32,90

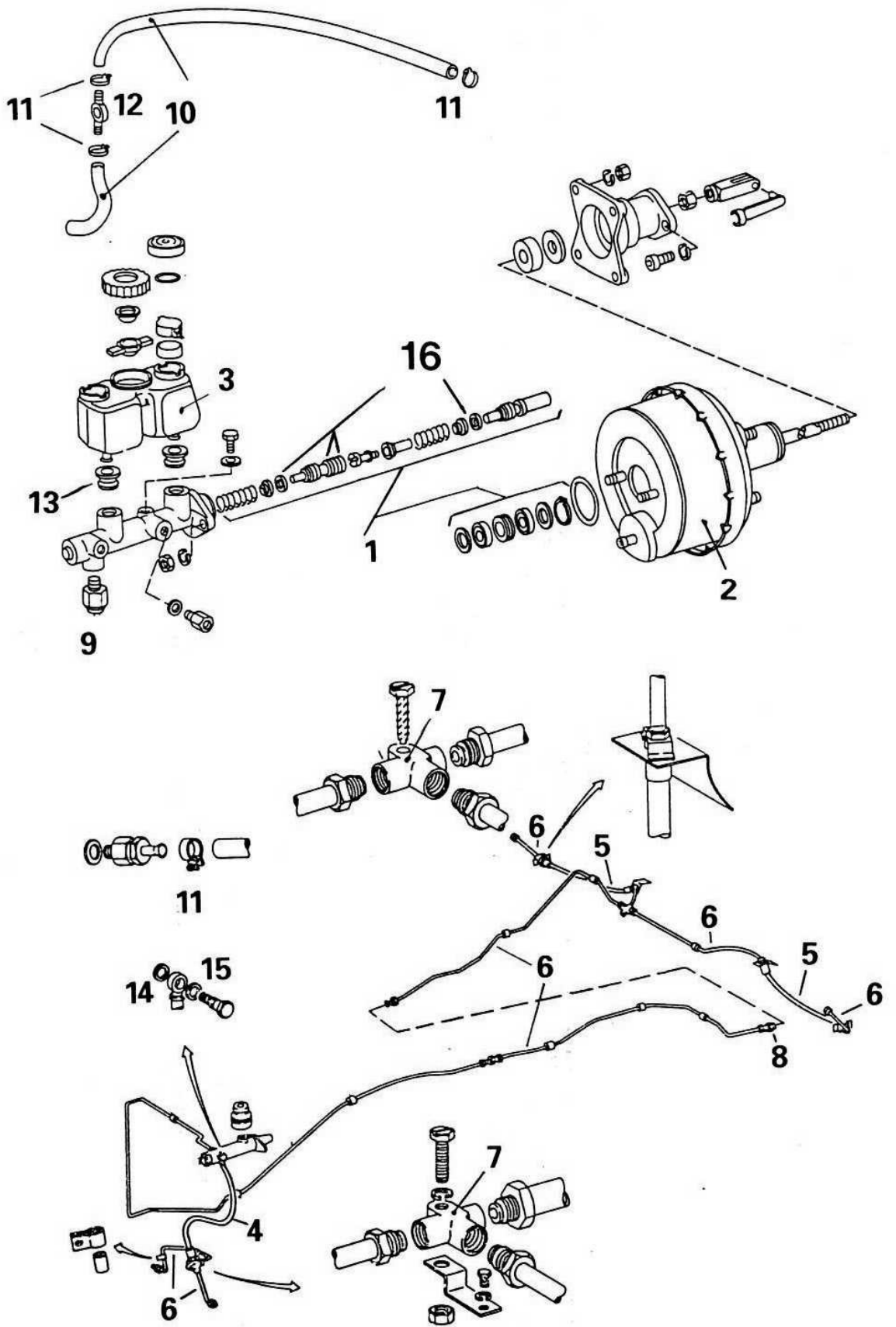
## Audi 100 Lim/Coupé S ab Bj. 6/71 bis Bj. 7/76 mit 1.8l/1.9l - Motor

4-6	Kupplungsset, <b>AT, Original „Sachs“ oder „LuK“</b>	KU 10-1100	319,00
4	Kupplungsscheibe, <b>AT, Original »Sachs«</b>	KU 10-1010	139,00
4	Kupplungsscheibe, <b>AT</b>	KU 10-1013	89,00
(5)	Kupplungsdruckplatte, <b>AT«</b>	KU 10-1003	123,00
6	Ausrücklager	KU 01-1021	27,50
-	Kupplungszug ab Bj. 8/71 bis Bj. 7/74	KU 10-2001	32,90
-	Kupplungszug ab Bj. 8/74 bis Bj. 7/75	KU 10-2003	34,90
-	Kupplungszug ab Bj. 8/75 bis Bj. 7/76	KU 10-2005	34,90

## Audi 100 Lim. ab Bj. 8/74 bis Bj. 7/76 mit 1.6l - Motor

(4-6)	Kupplungsset, bis Bj. 7/75, <b>AT</b>	KU 11-1100	189,00
(4-6)	Kupplungsset, ab Bj. 8/75, <b>AT</b>	KU 11-1103	189,00
(4)	Kupplungsscheibe, bis Bj. 7/75, <b>AT</b>	KU 11-1010	89,00
(4)	Kupplungsscheibe, ab Bj. 8/75, <b>AT</b>	KU 11-1011	129,00
(5)	Kupplungsdruckplatte, bis Bj. 7/75, <b>AT</b>	KU 11-1000	109,00
(5)	Kupplungsdruckplatte, ab Bj. 8/75, <b>AT</b>	KU 11-1001	108,00
6	Ausrücklager	KU 01-1031	27,50
-	Kupplungszug alle Modelle	KU 11-2000	34,90

# Bremshydraulik (Audi 60-S90)





# Bremshydraulik (Audi 60-S90)

## Audi 60-S90 bis Bj. 7/71 (Fahrzeuge ohne Bremskraftverstärker (BKV))

Abb.	Bezeichnung	Bestell-Nr.	EURO
(1)	Reparatursatz für Hauptbremszylinder (Zweikreis)	BR 01-3010	a.A.
-	Hauptbremszylinder (Zweikreis) ohne BKV	BR 01-1803	a.A.
3	Ausgleichsbehälter für Zweikreishauptbremszylinder	BR 01-1862	31,90
4	Bremsschlauch vorn	BR 01-4001	16,90
5	Bremsschlauch hinten	BR 01-4003	16,90
(5)	Bremsschlauch hinten (Tropenausführung Überlänge)	BR 01-4013	16,90
(6)	Bremsleitungssatz, kpl.	BR 01-6000	a.A.

## Audi 60-S90 bis Bj. 7/71 (Fahrzeuge mit Bremskraftverstärker (Abb. 2))

1	Reparatursatz für Hauptbremszylinder (Zweikreis)	BR 01-3011	69,00
-	Hauptbremszylinder, Zweikreis	BR 01-1805	159,00
2	Bremskraftverstärker (Bremsgerät)	BR 01-1823	209,00
3	Ausgleichsbehälter für Zweikreishauptbremszylinder	BR 01-1862	31,90
4	Bremsschlauch vorn	BR 01-4002	16,90
5	Bremsschlauch hinten	BR 01-4003	16,90
(5)	Bremsschlauch hinten (Tropenausführung Überlänge)	BR 01-4013	16,90
(6)	Bremsleitungssatz, kpl.	BR 01-6001	a.A.

## Audi 60-S90 ab Bj. 8/71 (Fahrzeuge ohne Bremskraftverstärker)

(1)	Reparatursatz für Hauptbremszylinder (Zweikreis)	BR 01-3010	a.A.
-	Hauptbremszylinder (Zweikreis)	BR 01-1803	a.A.
3	Ausgleichsbehälter für Zweikreishauptbremszylinder	BR 01-1862	31,90
4	Bremsschlauch vorn	BR 01-4001	16,90
5	Bremsschlauch hinten	BR 01-4005	12,90
(6)	Bremsleitungssatz, kpl.	BR 01-6002	a.A.

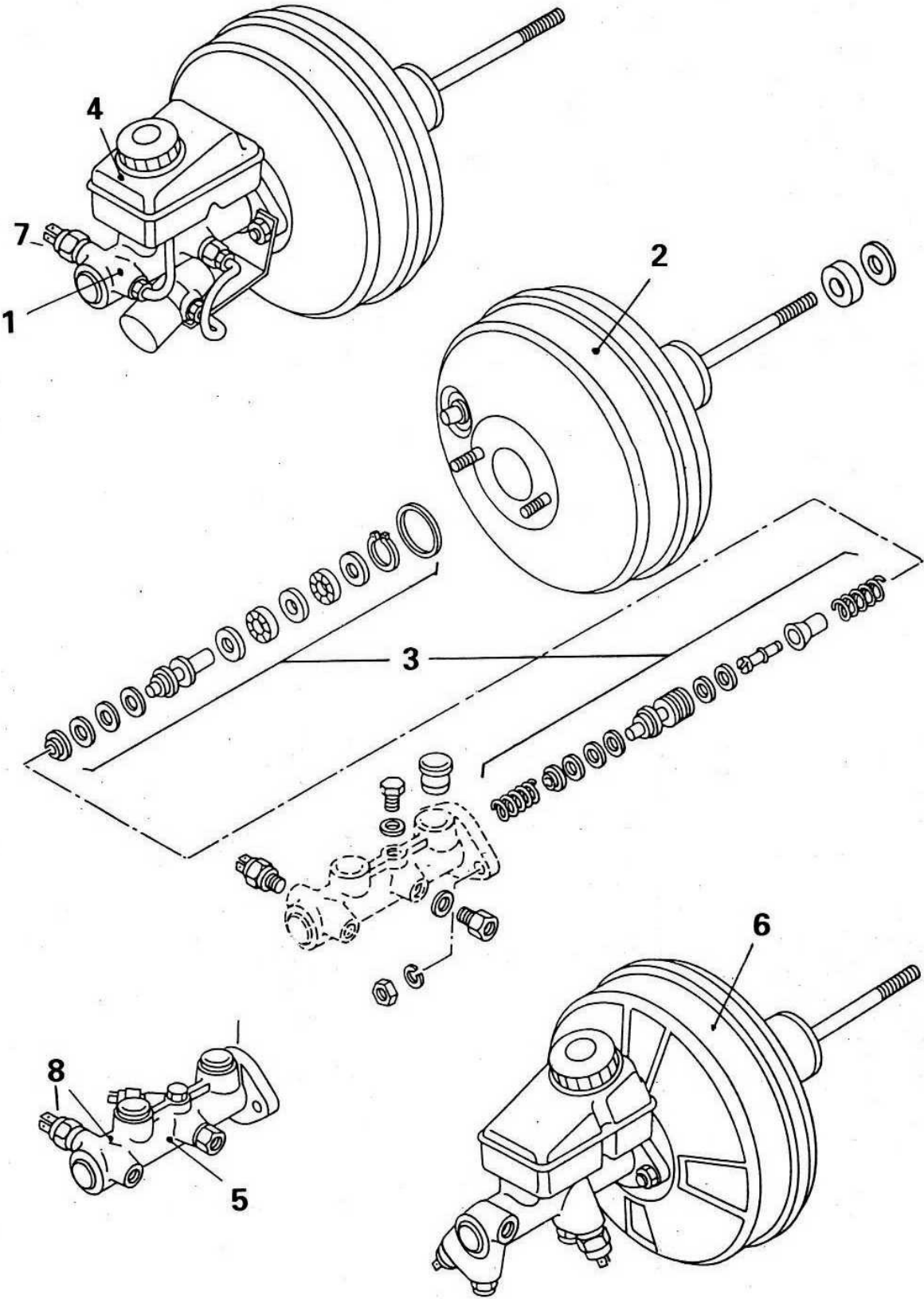
## Audi 60-S90 ab Bj. 8/71 (Fahrzeuge mit Bremskraftverstärker (Abb. 2))

1	Reparatursatz für Hauptbremszylinder (Zweikreis)	BR 01-3011	a.A.
-	Hauptbremszylinder, Zweikreis	BR 01-1805	159,00
2	Bremskraftverstärker (Bremsgerät)	BR 01-1823	209,00
3	Ausgleichsbehälter für Zweikreishauptbremszylinder	BR 01-1862	31,90
4	Bremsschlauch vorn	BR 01-4002	16,90
5	Bremsschlauch hinten	BR 01-4005	12,90
(6)	Bremsleitungssatz, kpl.	BR 01-6003	39,00

## Zubehör, für alle Audi 60-S90

7	Verteiler für Bremsleitungen	BR 01-7005	7,90
8	Verbinder für Bremsleitungen	BR 01-7000	4,90
9	Bremslichtschalter Original- <b>ATE</b> , mit Kupferdichtring	EL 06-4000	24,90
11	Schlauchschele für Schlauch	N 02-1007	0,80
12	Rückschlagventil	BR 01-1832	9,50
13	Stopfen für Ausgleichsbehälter (nur für Ate-Bremszylinder)	BR 01-1864	2,90
(16)	Primärmanschette für Hauptbremszylinder 19 mm	BR 03-1840	4,50
(16)	Sekundärmanschette für Hauptbremszylinder (ohne Bremsgerät)	BR 01-1842	4,50
-	Sekundärmanschette für Hauptbremszylinder (mit Bremsgerät) Ate	BR 10-1842	4,90
-	Sekundärmanschette für Hauptbremszylinder (mit Bremsgerät) FAG	BR 13-1842	7,50

# Hauptbremszylinder Audi 100/Cpé



# Hauptbremszylinder Audi 100/Coupé S

## Audi 100 Limousine (Fahrzeuge mit Schaltgetriebe und ohne Bremskraftverstärker)

Abb.	Bezeichnung	Bestell-Nr.	EURO
(1)	Hauptbremszylinder	BR 10-1800	149,00
(3)	Reparatursatz für Hauptbremszylinder	BR 10-3010	69,00
(4)	Ausgleichsbehälter	BR 10-1862	35,90

## Audi 100 Lim./Coupé S bis Bj. 7/74 (Fahrzeuge mit Schaltgetriebe und Bremskraftverstärker)

1	Hauptbremszylinder bis Bj. 12/71	BR 10-1803	189,00
(1)	Hauptbremszylinder ab Bj. 01/72	BR 10-1805	189,00
2	Bremskraftverstärker (Bremsgerät) bis Bj. '72	BR 10-1823	209,00
(2)	Bremskraftverstärker (Bremsgerät) ab Bj. '72	BR 15-1825	a.A.
3	Reparatursatz für Hauptbremszylinder	BR 10-3011	84,90
4	Ausgleichsbehälter für Hauptbremszylinder (nur Audi 100 Limousine ohne Warneinrichtung)	BR 10-1862	35,90

## Audi 100 Limousine/Coupé S bis Bj. 3/72 (nur Fahrzeuge mit **Automatikgetriebe**)

1	Hauptbremszylinder (Lim. bis Bj. 12/71)	BR 10-1803	189,00
(1)	Hauptbremszylinder ab Bj. 01/72	BR 10-1805	189,00
2	Bremskraftverstärker (Bremsgerät) bis Bj. '72	BR 10-1823	201,06
(2)	Bremskraftverstärker (Bremsgerät) ab Bj. '72	BR 15-1825	a.A.
3	Reparatursatz für Hauptbremszylinder	BR 10-3011	84,90

## Audi 100 Lim./Coupé S ab Bj. 4/72 bis Bj. 7/74 (nur Fahrzeuge mit **Automatikgetriebe**)

1	Hauptbremszylinder (LS/Cpé alle, GL bis 7/73)	BR 20-1802	189,00
(1)	Hauptbremszylinder (GL/(Cpé) ab Bj. 8/73)	BR 20-1805	189,00
2	Bremskraftverstärker (Bremsgerät)	BR 20-1825	a.A.
(3)	Reparatursatz für Hauptbremszylinder BR 20-1802/-1805	BR 20-3910	a.A.

## Audi 100 Limousine/Coupé S ab Bj. 8/74 bis Bj. 7/76

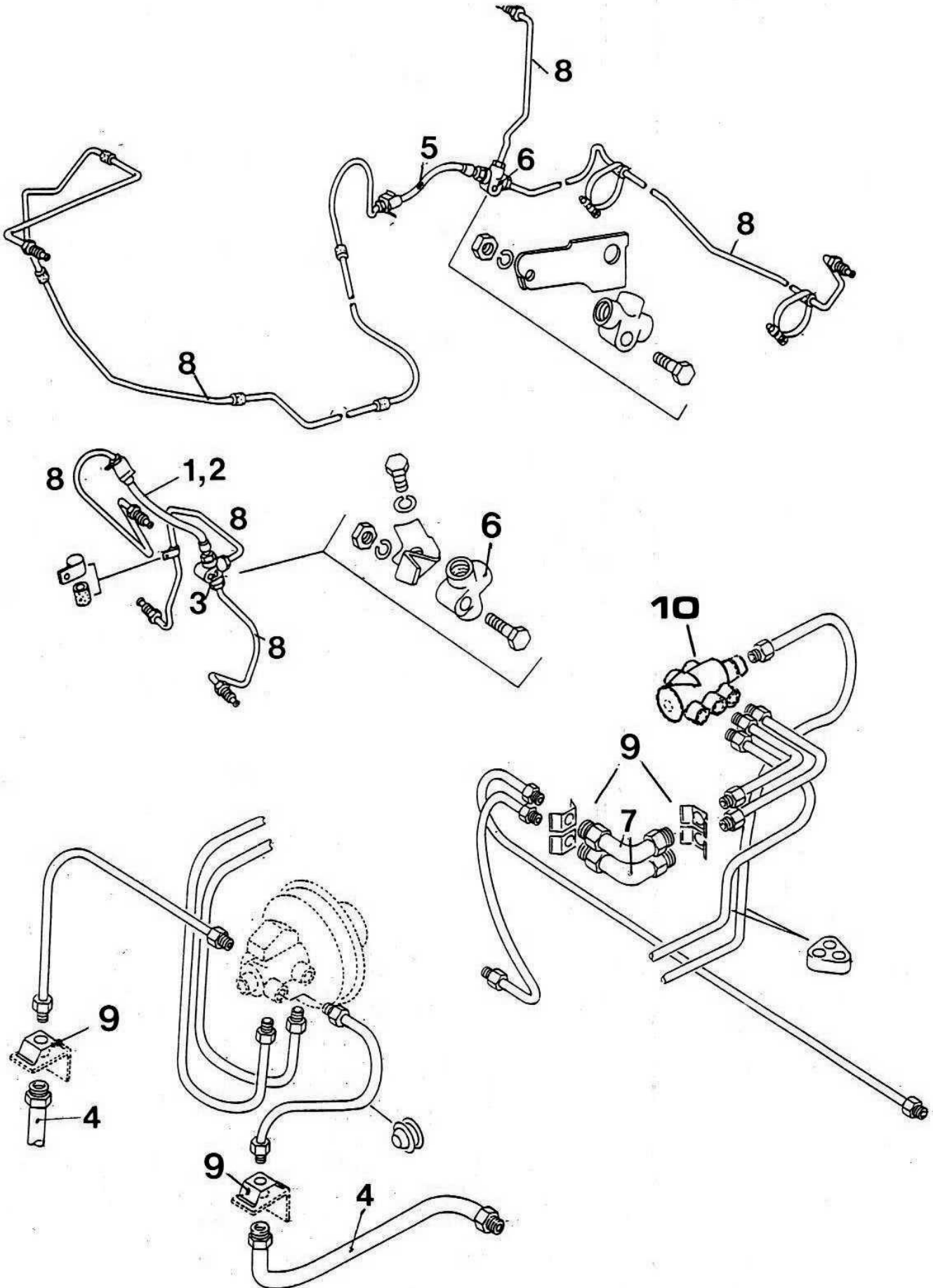
5	Hauptbremszylinder ohne Warneinrichtung	BR 10-1807	223,00
(5)	Hauptbremszylinder mit Warneinrichtung	BR 10-1809	239,00
6	Bremskraftverstärker (Bremsgerät)	BR 10-1825	239,00
(3)	Reparatursatz für Hauptbremszylinder BR 10-1807 /BR 10-1809	BR 10-3012	a.A.

## Zubehör, für alle Audi 100/Coupé S

7	Bremslichtschalter, alle Typen bis Bj. '72, Original-"Ate"	EL 06-4000	24,90
-	Bremslichtschalter, alle Typen Bj. '72 bis Bj. 7/74	EL 10-4000	7,90
-	Bremslichtschalter, alle Typen ab Bj. 8/74, 2-polig	EL 10-4005	10,90
8	Differenzdruckschalter, Audi 100 GL/Cpé ab Bj. 8/73, 3-polig	EL 10-4007	27,90
-	Schlauchselle für Schlauch	N 02-1007	0,80
-	Rückschlagventil	BR 01-1832	9,50
-	Stopfen für Ausgleichsbehälter (nur für Ate-Bremszylinder bis 7/74)	BR 01-1864	3,50
-	Stopfen für Ausgleichsbehälter (nur für Ate-Bremszylinder ab 8/74)	BR 10-1864	2,90
-	Primärmanschette für Hauptbremszylinder 20 mm	BR 10-1840	4,90
-	Primärmanschette für Hauptbremszylinder 22 mm	BR 20-1840	4,90
-	Sekundärmanschette für HBZ „System Ate“ (mit Bremsgerät)	BR 10-1842	4,90
-	Sekundärmanschette für HBZ „System FAG“ (mit Bremsgerät)	BR 13-1842	7,50

**Bremskraftregler finden Sie auf der nächsten Seite**

# Bremsschläuche und Leitungen Audi 100/Cpé



# Bremsschläuche und Leitungen Audi 100/Cpé

## Audi 100 Limousine bis Bj. 7/74 (Fahrzeuge mit Schaltgetriebe)

Abb.	Bezeichnung	Bestell-Nr.	EURO
1	Bremsschlauch, Vorderachse, bis Bj. 2/71	BR 10-4001	12,00
(1)	Bremsschlauch, Vorderachse, ab Bj. 3/71	BR 10-4003	12,00
3	Verteiler für Bremsleitung	BR 01-7005	7,90

## Audi 100 Limousine bis Bj. 7/74 (Fahrzeuge mit Automatikgetriebe)

2	Bremsschlauch, Vorderachse, bis Bj. '72	BR 15-4001	16,90
(2)	Bremsschlauch, Vorderachse, ab Bj. '72	BR 15-4003	16,90
3	Verteiler für Bremsleitung	BR 01-7005	7,90

## Audi 100 Coupé S bis Bj. 7/74 (Fahrzeuge mit Schalt- und Automatikgetriebe)

2	Bremsschlauch, Vorderachse, bis Bj. '72	BR 15-4001	16,90
(2)	Bremsschlauch, Vorderachse, links, ab Bj. '72	BR 15-4003	16,90
(2)	Bremsschlauch, Vorderachse, rechts, ab Bj. '72	BR 10-4003	12,00
3	Verteiler für Bremsleitung	BR 01-7005	7,90

## Audi 100 Limousine/Coupé S ab Bj. 8/74

4	Bremsschlauch, Vorderachse	BR 10-4007	16,90
---	----------------------------	------------	-------

## Audi 100 Limousine/Coupé S bis Bj. 7/73

5	Bremsschlauch, Hinterachse	BR 10-4003	12,00
6	Verteiler für Bremsleitung	BR 01-7005	7,90

## Audi 100 Limousine/Coupé S ab Bj. 8/73

5	Bremsschlauch, Hinterachse	BR 10-4009	11,90
---	----------------------------	------------	-------

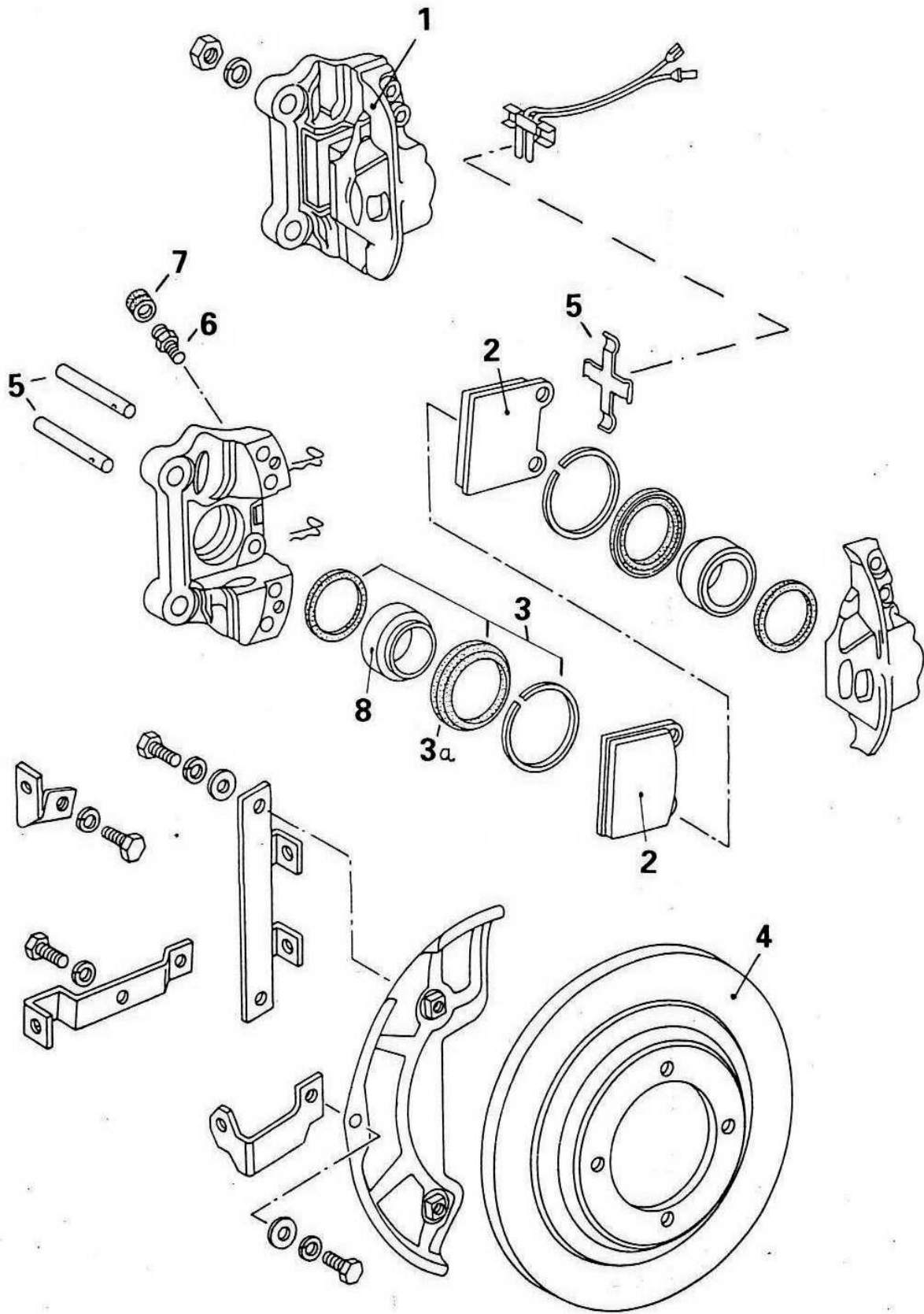
## Bremsschaltungssätze (Audi 100 Limousine bis Bj. 7/73)

8	Satz für Fahrzeuge ohne Bremskraftverstärker	BR 10-6002	59,00
8	Satz für Fahrzeuge mit Bremskraftverstärker	BR 10-6003	59,00

## Zubehör

-	Verteiler für Bremsleitungen	BR 01-7005	7,90
-	Verbinder für Bremsleitungen	BR 01-7000	4,90
9	Haltefeder für Bremsschläuche	BR 01-7030	1,90
(10)	Bremskraftregler (an Hauptbremszylinder), Audi 100/Cpé bis '74	BR 10-1910	149,00
10	Bremskraftregler, Hinterachse, Audi 100/Cpé ab Bj. 8/74	BR 10-1912	169,00

# Bremsteile für Vorderachse



# Bremsteile für Vorderachse (Audi 60-100/Cpé)

## Audi 60-S90 und Audi 100 Lim. bis Bj. 7/74

### Fahrzeuge mit Schaltgetriebe und innenliegenden Bremsscheiben

<b>Abb.</b>	<b>Bezeichnung</b>	<b>Bestell-Nr.</b>	<b>EURO</b>
1	Bremssattel, links, <u>AT-Teil</u>	BR 01-1100	99,00
(1)	Bremssattel, rechts, <u>AT-Teil</u>	BR 01-1101	99,00
2	Bremsbelagsatz, (4 Beläge)	BR 01-5005	24,90
(2)	Bremsbelagsatz, (4 Beläge), <b>Original Ate</b>	BR 01-5015	34,90
3	Dichtsatz für einen Bremssattel, <b>Original Ate</b>	BR 01-3005	19,90
(3)	Dichtsatz für einen Bremssattel	BR 01-3105	12,90
4	Bremsscheibe (279 mm x 11 mm)	BR 01-1000	79,50
5	Zubehörsatz für Bremssattelsatz (reicht für zwei Bremssättel)	BR 01-1115	8,90
6	Entlüftungsventil	BR 10-7015	4,90
7	Kappe, für Entlüftungsventil	BR 01-7017	1,65
8	Kolben (48 mm), für Bremssattel	BR 01-1108	18,90

## Audi 100 Coupé S und Audi 100 Lim. ab Bj. 3/72 bis Bj. 7/74

### Fahrzeuge mit Automatikgetriebe

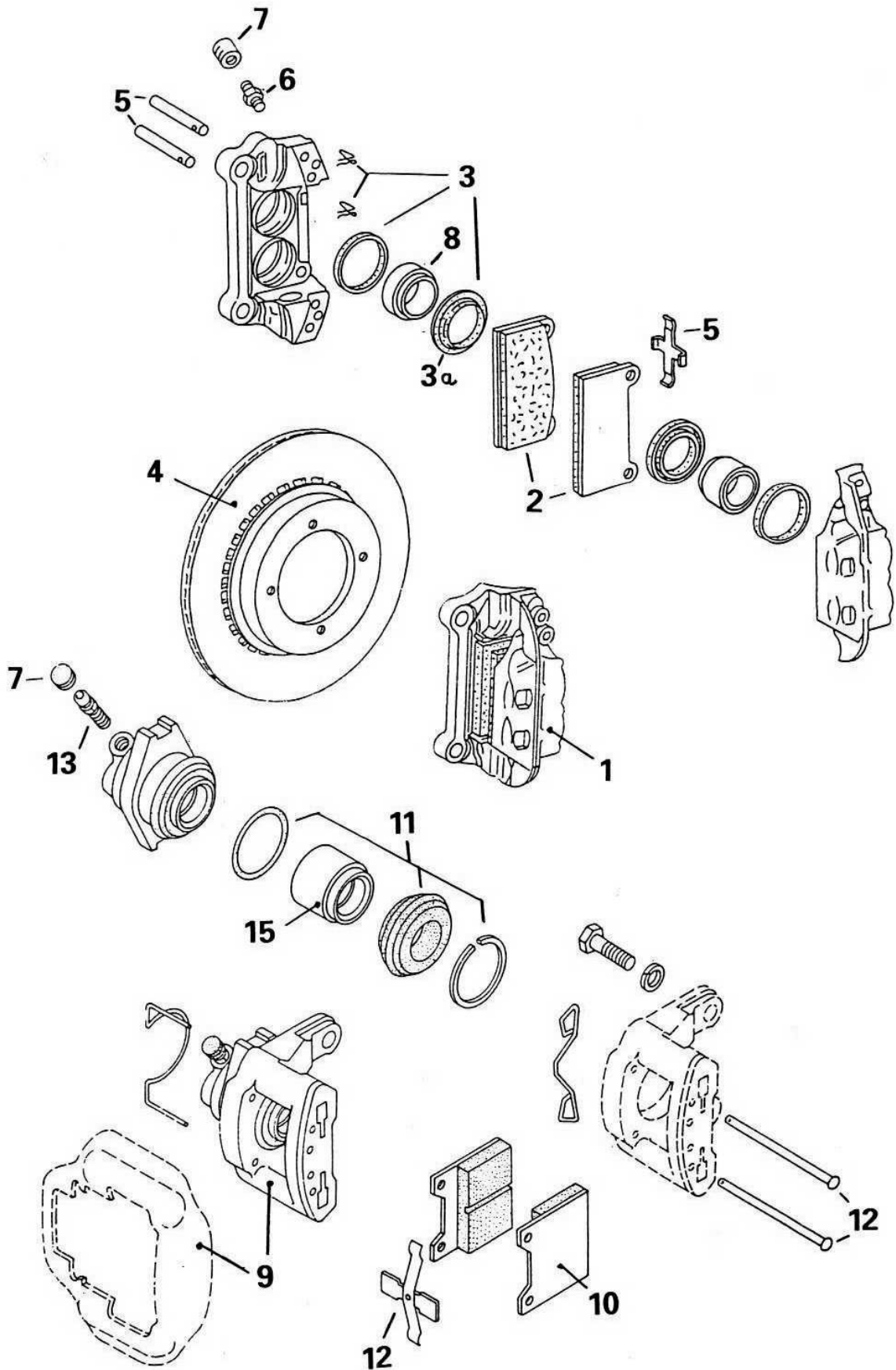
(Bremssättel und Zubehör für Audi 100 Coupé S und Audi 100 Limousinen mit Automatikgetriebe bis Baujahr 1972 finden Sie auf den Seiten 32 und 33)

<b>Abb.</b>	<b>Bezeichnung</b>	<b>Bestell-Nr.</b>	<b>EURO</b>
1	Bremssattel, links, <u>AT-Teil</u>	BR 20-1102	112,00
(1)	Bremssattel, rechts, <u>AT-Teil</u>	BR 20-1103	112,00
2	Bremsbelagsatz, (4 Beläge)	BR 20-5005	34,90
3	Dichtsatz für einen Bremssattel	BR 20-3105	14,90
4	Bremsscheibe (290 mm x 11 mm)	BR 20-1003	56,90
5	Zubehörsatz für Bremssattelsatz (reicht für zwei Bremssättel)	BR 20-1117	17,90
6	Entlüftungsventil	BR 15-7015	4,90
7	Kappe, für Entlüftungsventil	BR 01-7017	1,65
8	Kolben (48 mm), für Bremssattel	BR 20-1108	22,90

### Hinweise

- Bremssattel: Bremsbeläge bestellen Sie bitte getrennt
- Bremsbelagsatz: beinhaltet vier Beläge, ausreichend für ein Fahrzeug
- Dichtsatz: beinhaltet zwei Staubmanschetten, zwei Dichtringe und zwei Spannringe, ausreichend für einen Bremssattel
- Zubehörsatz: beinhaltet 4 Stifte und zwei Spreizfeder, ausreichend für zwei Bremssättel

# Bremsteile für Vorderachse





# Bremsteile für Vorderachse (Audi 100/Cpé S)

## Audi 100 Coupé S bis Bj. 7/74 Fahrzeuge mit Schaltgetriebe

Abb.	Bezeichnung	Bestell-Nr.	EURO
1	Bremssattel, links, <u>AT-Teil</u>	BR 15-1100	149,50
(1)	Bremssattel, rechts, <u>AT-Teil</u>	BR 15-1101	149,50
2	Bremsbelagsatz, (4 Beläge),	BR 15-5005	42,90
3	Dichtsatz für einen Bremssattel, <b>Original Ate oder FTE</b>	BR 15-3015	43,90
4	Bremsscheibe innenbelüftet (290 mm x 22 mm)	BR 15-1000	149,00
5	Zubehörsatz für Bremssattelsatz (reicht für zwei Bremssättel)	BR 15-1115	a.A.
6	Entlüftungsventil mit Kappe	BR 15-7015	4,90
7	Kappe, für Entlüftungsventil	BR 01-7017	1,65
8	Kolben (34 mm), für Bremssattel	BR 15-1108	17,90

## Audi 100 Coupé S und Audi 100 Lim. bis Bj. 2/72

### Fahrzeuge mit Automatikgetriebe

(1)	Bremssattel, links, <u>AT-Teil</u>	BR 20-1100	149,50
(1)	Bremssattel, rechts, <u>AT-Teil</u>	BR 20-1101	149,50
2	Bremsbelagsatz, (4 Beläge),	BR 15-5005	42,90
2	Bremsbebelagsatz, (4 Beläge), <b>Original Ate</b>	BR 15-5015	55,90
3	Dichtsatz für einen Bremssattel, <b>Original Ate</b>	BR 15-3015	43,90
(4)	Bremsscheibe (290 mm x 11 mm)	BR 20-1000	53,90
5	Zubehörsatz für Bremssattelsatz (reicht für zwei Bremssättel)	BR 20-1115	15,90
6	Entlüftungsventil mit Kappe	BR 15-7015	4,90
7	Kappe, für Entlüftungsventil	BR 01-7017	1,65
8	Kolben (34 mm), für Bremssattel	BR 15-1108	17,90

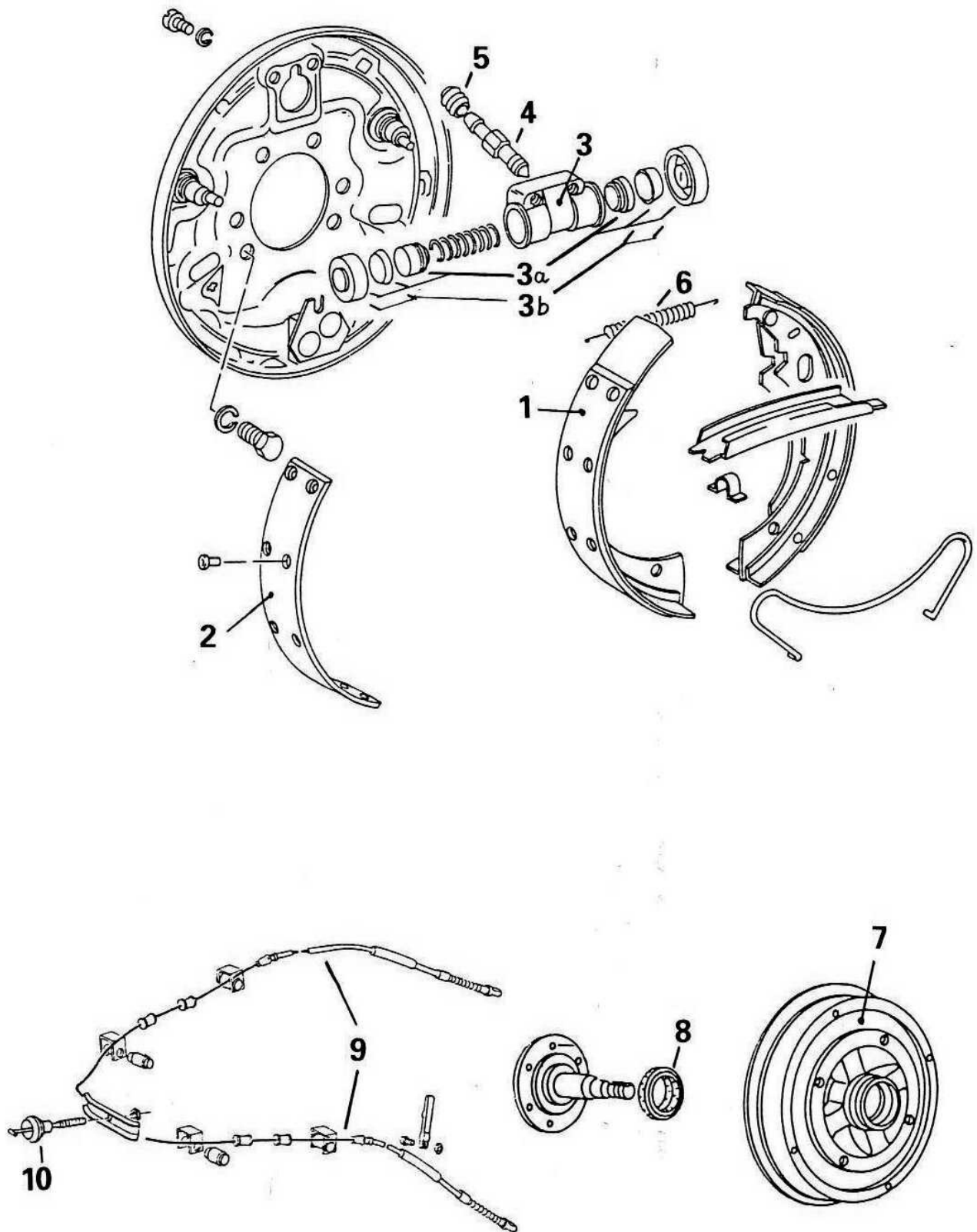
## Audi 100 Coupé S und Limousine ab Bj. 8/74

9	Bremssattel, links, <u>AT-Teil</u>	BR 10-1100	99,00
(9)	Bremssattel, rechts, <u>AT-Teil</u>	BR 10-1101	99,00
10	Bremsbelagsatz, (4 Beläge)	BR 10-5005	34,50
11	Dichtsatz für einen Bremssattel	BR 10-3005	16,50
(4)	Bremsscheibe (nicht belüftet)	BR 10-1003	a.A.
5	Zubehörsatz für Bremssattelsatz (reicht für zwei Bremssättel)	BR 10-1117	13,90
6	Entlüftungsventil mit Kappe	BR 10-7015	4,90
7	Kappe, für Entlüftungsventil	BR 01-7017	1,65
(8)	Kolben (48 mm), für Bremssattel	BR 10-1108	22,90

### Hinweise

- Dichtsatz (BR 15-3015): enthält vier Staubmanschetten und vier Dichtringe
- Dichtsatz (BR 10-3005): enthält eine Staubmanschette, einen Dichtring mit Sicherung und zwei Kunststoffgleiter
- weitere Hinweise: über Bremssattelsätze, Bremsbeläge usw. finden Sie auf Seite 31.

# Bremsteile für Hinterachse



# Bremsteile für Hinterachse

## Audi 60-S90 Lim. bis Bj. 7/72

Abb.	Bezeichnung	Bestell-Nr.	EURO
1	Bremsbackensatz, kpl. einbaufertig belegt, <b>AT</b>	BR 01-5021	84,90
(3)	Radbremsszylinder (15 mm), bis Bj. 3/70 bzw. bis Bj. 1972	BR 01-2001	32,00
3	Radbremsszylinder (14 mm), ab Bj. 4/70	BR 01-2003	a.A.
(3a)	Reparatursatz für Radbremsszylinder 14 mm	BR 01-3006	24,90
3b	Dichtsatz für Radbremsszylinder 14 mm	BR 01-3003	19,90
4	Entlüftungsventil, bis Bj. 3/70	BR 01-7015	4,90
(4)	Entlüftungsventil, ab Bj. 4/70	BR 01-7016	7,90
5	Staubkappe	BR 01-7017	1,65
8	Wellendichtring (in Bremstrommel) ab Bj. '69	VH 01-1523	7,95
(9)	Handbremsseil (zweiteilig), bis Bj. '66	BR 01-9007	24,90
9	Handbremsseil (einteilig), ab Bj. '66	BR 01-9010	a.A.
10	Manschette, Handbremsausgleich	BR 01-9002	a.A.

## Audi 60/75/80 Variant

1	Bremsbackensatz, kpl. einbaufertig belegt, <b>AT</b>	BR 01-5021	84,90
(3)	Radbremsszylinder (17 mm)	BR 01-2002	59,00
(3a)	Reparatursatz für Radbremsszylinder 17 mm	BR 01-3002	28,90
(3b)	Dichtsatz für Radbremsszylinder 17 mm	BR 01-3004	19,90
4	Entlüftungsventil	BR 01-7015	4,75
5	Staubkappe	BR 01-7017	1,65
(9)	Handbremsseil (zweiteilig), bis Bj. '66	BR 01-9007	24,90
9	Handbremsseil (einteilig), ab Bj. '66	BR 01-9010	a.A.
10	Manschette, Handbremsausgleich	BR 01-9002	a.A.

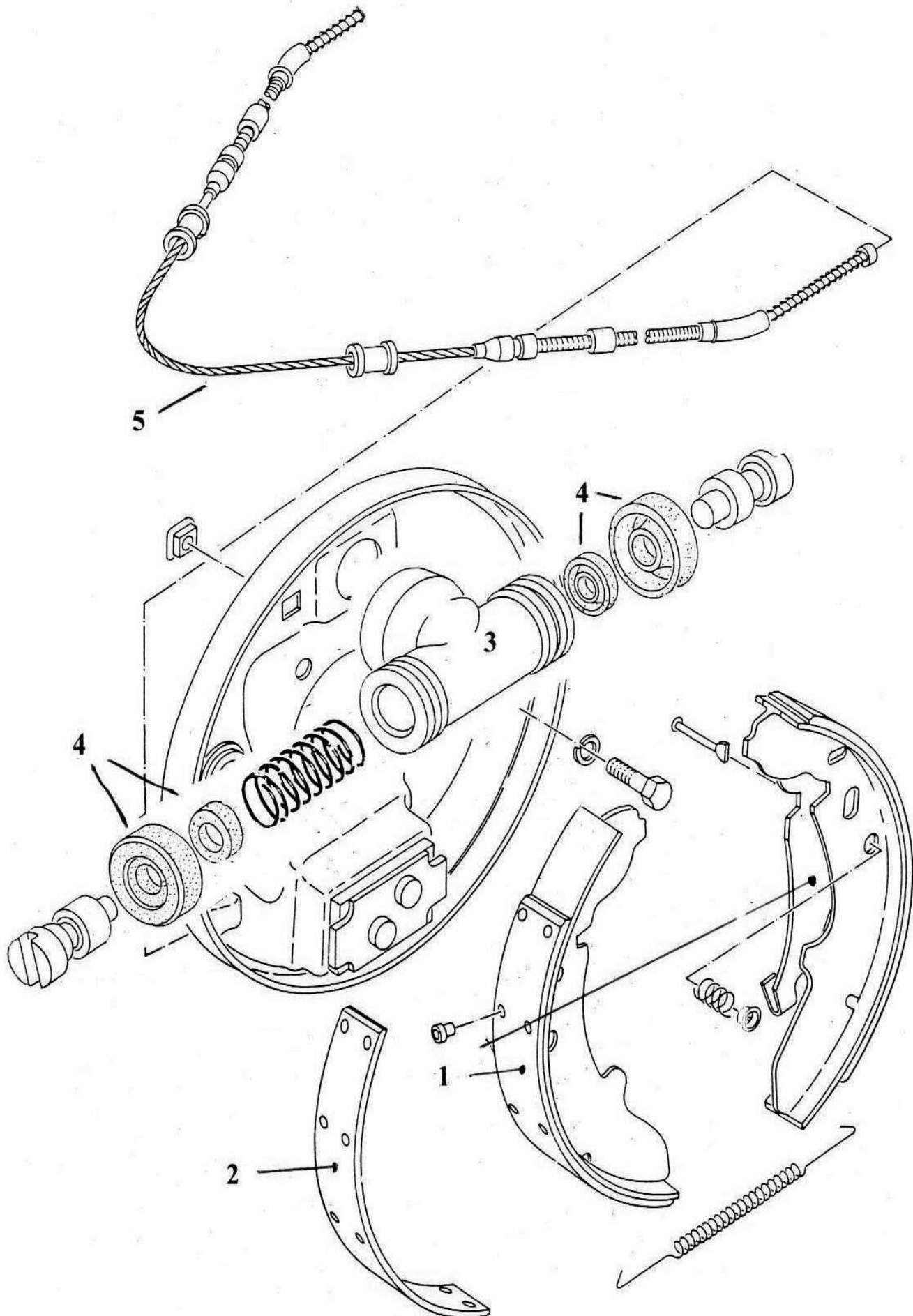
## Audi 100 Lim. und Coupé S bis Bj. 12/72

1	Bremsbackensatz, kpl. einbaufertig belegt, <b>AT</b>	BR 01-5021	84,90
(3)	Radbremsszylinder (15 mm)	BR 01-2001	32,00
(3)	Radbremsszylinder (17 mm), <b>nur für Automatikfahrzeuge ab 3/72</b>	BR 01-2002	59,00
(3a)	Reparatursatz für Radbremsszylinder 17 mm	BR 01-3002	28,90
(3b)	Dichtsatz für Radbremsszylinder 17 mm	BR 01-3004	19,90
4	Entlüftungsventil	BR 01-7015	4,90
5	Staubkappe	BR 01-7017	1,65
8	Wellendichtring (in Bremstrommel) ab Bj. '69	VH 01-1523	7,95
(9)	Handbremsseil	BR 10-9010	a.A.
(10)	Manschette, Handbremsausgleich	BR 10-9002	a.A.

### Hinweise

- Bremsbackensatz: enthält vier Backen, fertig belegt mit je einem Bremsbebelag ausreichend für ein Fahrzeug
- Dichtsatz: enthält zwei Staubmanschetten und zwei Nutringmanschetten
- Reparatursatz: enthält Teile aus Dichtsatz und zwei Kolben

# Bremsteile für Hinterachse



# Bremsteile für Hinterachse (Audi 100/Coupé)

## Audi 100 Lim./Coupé S ab Bj. 1/73 bis Bj. 7/74 (Fahrzeuge mit Schaltgetriebe)

Abb.	Bezeichnung	Bestell-Nr.	EURO
1	Bremsbackensatz, kpl. einbaufertig belegt (4 Backen) <b>(AT)</b>	BR 10-5021	79,00
-	Befestigungssatz (Federn u.a.) für Bremsbackensatz, 16-teilig	BR10-5030	21,90
3	Radbremsszylinder links (15 mm) <b>(AT)</b>	BR 10-2003	89,00
(3)	Radbremsszylinder rechts (15 mm) <b>(AT)</b>	BR 10-2004	89,00
4	Manschette 15 mm für Radbremsszylinder	BR 10-3050	3,90
-	Entlüftungsventil mit Kappe	BR 10-7015	4,90
-	Staubkappe	BR 01-7017	1,65
-	Wellendichtring (in Bremstrommel)	VH 01-1523	7,95
5	Handbremsseil, bis Bj. 7/73	BR 10-9012	39,00
(5)	Handbremsseil, ab Bj. 8/73	BR 10-9013	39,00
--	Manschette, Handbremsausgleich (siehe Seite 34, Pos. 10)	BR 10-9002	a.A.

## Audi 100 Lim./Coupé S ab Bj. 1/73 bis Bj. 7/74 (Fahrzeuge mit Automatikgetriebe)

1	Bremsbackensatz, kpl. einbaufertig belegt (4 Backen) <b>(AT)</b>	BR 10-5021	79,00
-	Befestigungssatz (Federn u.a.) für Bremsbackensatz, 16-teilig	BR10-5030	21,90
3	Radbremsszylinder links (17 mm) <b>(AT)</b>	BR 10-2007	89,00
(3)	Radbremsszylinder rechts (17 mm) <b>(AT)</b>	BR 10-2008	89,00
-	Manschette 17 mm für Radbremsszylinder	BR 12-3050	4,50
4	Reparatursatz für Radbremsszylinder	BR 10-3007	a.A.
-	Entlüftungsventil mit Kappe	BR 10-7015	4,90
-	Staubkappe	BR 01-7017	1,65
-	Wellendichtring (in Bremstrommel)	VH 01-1523	7,95
5	Handbremsseil , bis Bj. 7/73	BR 10-9012	39,00
(5)	Handbremsseil , ab Bj. 8/73	BR 10-9013	39,00
--	Manschette, Handbremsausgleich (siehe Seite 34, Pos. 10)	BR 10-9002	a.A.

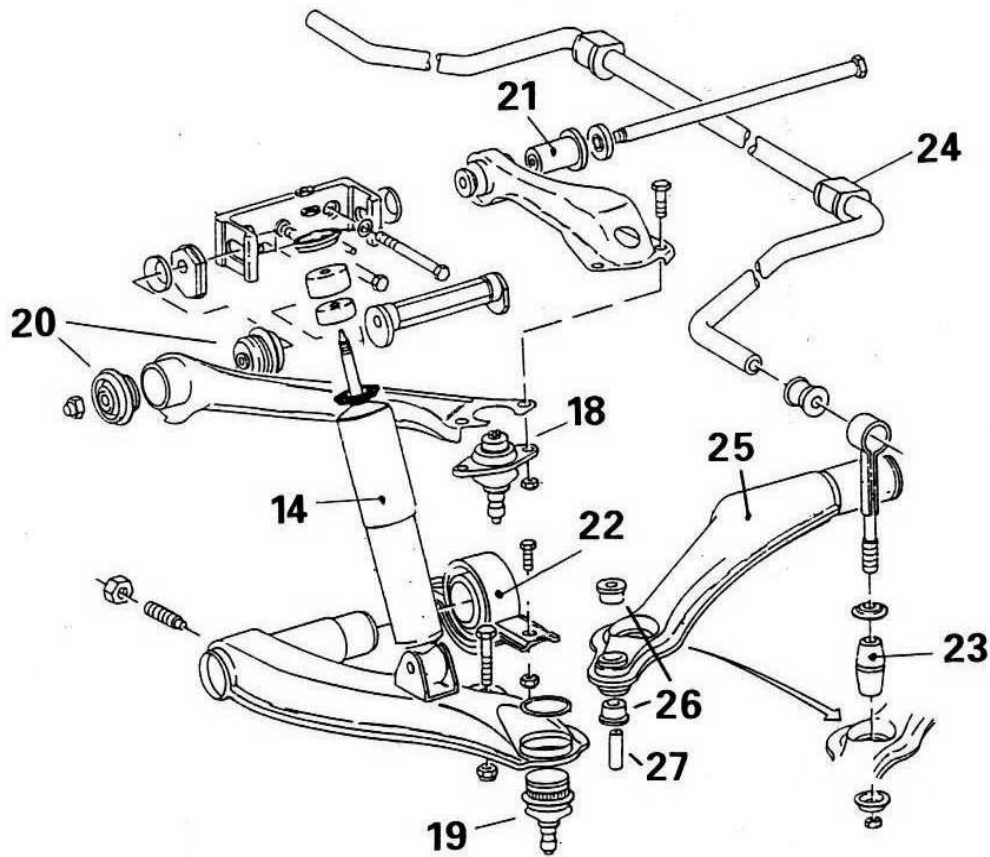
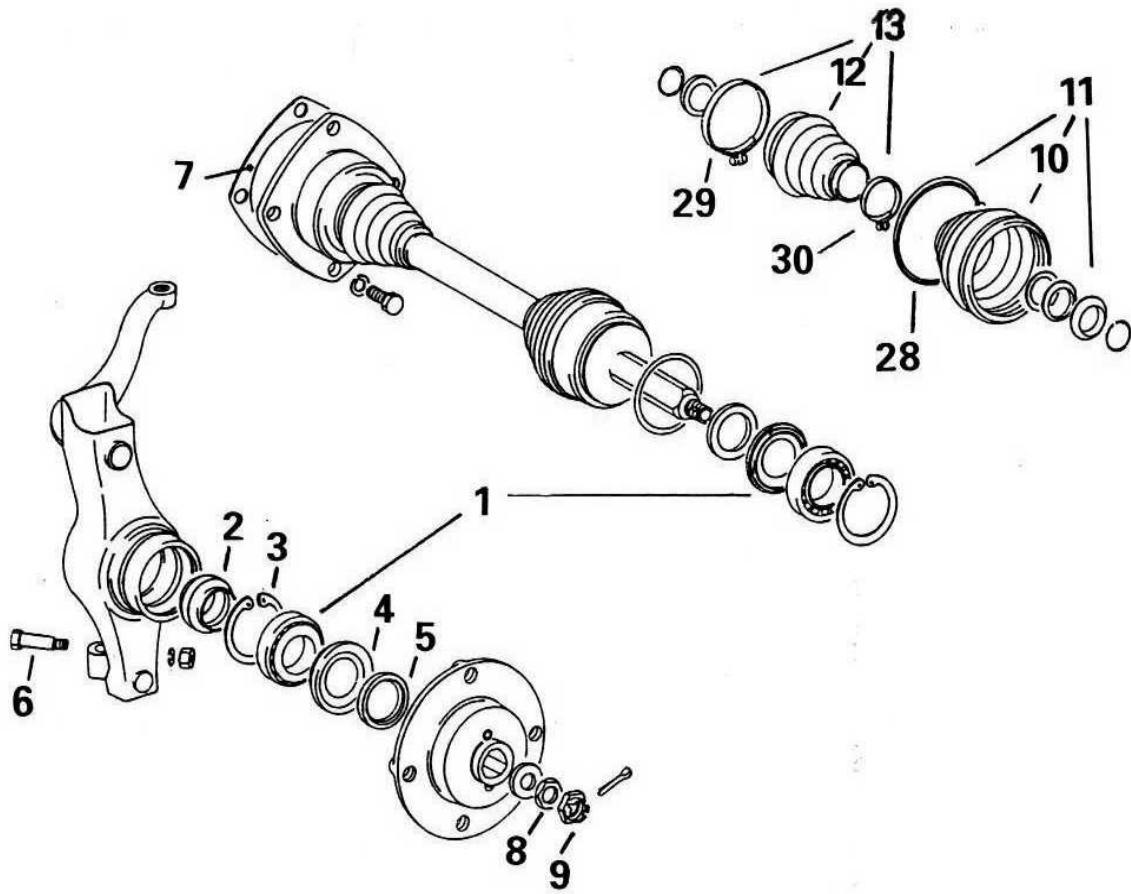
## Audi 100 Lim./Coupé S ab Bj. 7/74 bis Bj. 7/76

1	Bremsbackensatz, kpl. einbaufertig belegt (4 Backen) <b>(AT)</b>	BR 10-5021	79,00
-	Befestigungssatz (Federn u.a.) für Bremsbackensatz, 16-teilig	BR10-5030	21,90
3	Radbremsszylinder links (15 mm, nur Audi 100 1,6l; 85 PS) <b>(AT)</b>	BR 10-2003	89,00
(3)	Radbremsszylinder rechts (15 mm, nur Audi 100 1,6l; 85 PS) <b>(AT)</b>	BR 10-2004	89,00
-	Manschette 15 mm für Radbremsszylinder	BR 10-3050	7,90
(3)	Radbremsszylinder links (17 mm) <b>(AT)</b>	BR 10-2007	89,00
(3)	Radbremsszylinder rechts (17 mm) <b>(AT)</b>	BR 10-2008	89,00
-	Manschette 17 mm für Radbremsszylinder	BR 12-3050	4,50
4	Reparatursatz für Radbremsszylinder	BR 10-3007	a.A.
-	Entlüftungsventil mit Kappe	BR 10-7015	4,90
-	Staubkappe	BR 01-7017	1,65
-	Wellendichtring (in Bremstrommel)	VH 01-1523	7,95
(5)	Handbremsseil	BR 10-9014	39,00
--	Manschette, Handbremsausgleich (siehe Seite 34, Pos. 10)	BR 10-9002	a.A.

### Hinweise

- **Radbremsszylinder:** werden immer kpl. einbaufertig mit Entlüftungsventil geliefert
- **Bremsbackensatz:** enthält 4 Backen (zwei pro Seite) kpl. belegt für ein Fahrzeug

# Vorderachse Audi 60 - S90



# Vorderachse (Audi 60-S90)

## Audi 60-S90 bis Bj. 7/72

Abb.	Bezeichnung	Bestell-Nr.	EURO
1	Radlagersatz vorn , für eine Seite	VH 03-1000	52,90
3	Sicherungsring	VH 03-1012	2,90
4	Nilosring	VH 03-1014	a,A,
5	Abstandsring	VH 03-1016	17,90
6	Paßschraube, Bef. Trag-/Führungsgelenk an Schwenklager	VH 03-4001	7,90
7	Isolierscheibe	VH 03-4002	12,90
8	Achswellenmutter	VH 03-1004	6,90
9	Kronensicherung für Achswelle	VH 03-1005	3,70
11	Achsmanschettenkit (außen radseitig))	VH 10-2000	12,90
(13)	Achsmanschettenkit (innen getriebeseitig)	VH 03-2105	14,90
28	Schlauchbinder 94 mm, für äußere Achsmanschette	VH 03-2012	2,20
29	Schlauchbinder 74 mm, für innere Achsmanschette	VH 03-2013	1,95
30	Schlauchbinder 35 mm	VH 03-2014	1,00

## Federung

14	Stoßdämpfer, vorn, Öldruck,	VH 01-5011	79,00
(14)	Stoßdämpfer, vorn, Gasdruck, Original-Bilstein	VH 01-5012	149,00
15	Befestigungsschraube	N 01-1000	2,50
16	Sechskantmutter	N 01-2000	0,50
17	Federring	N 01-2100	0,30

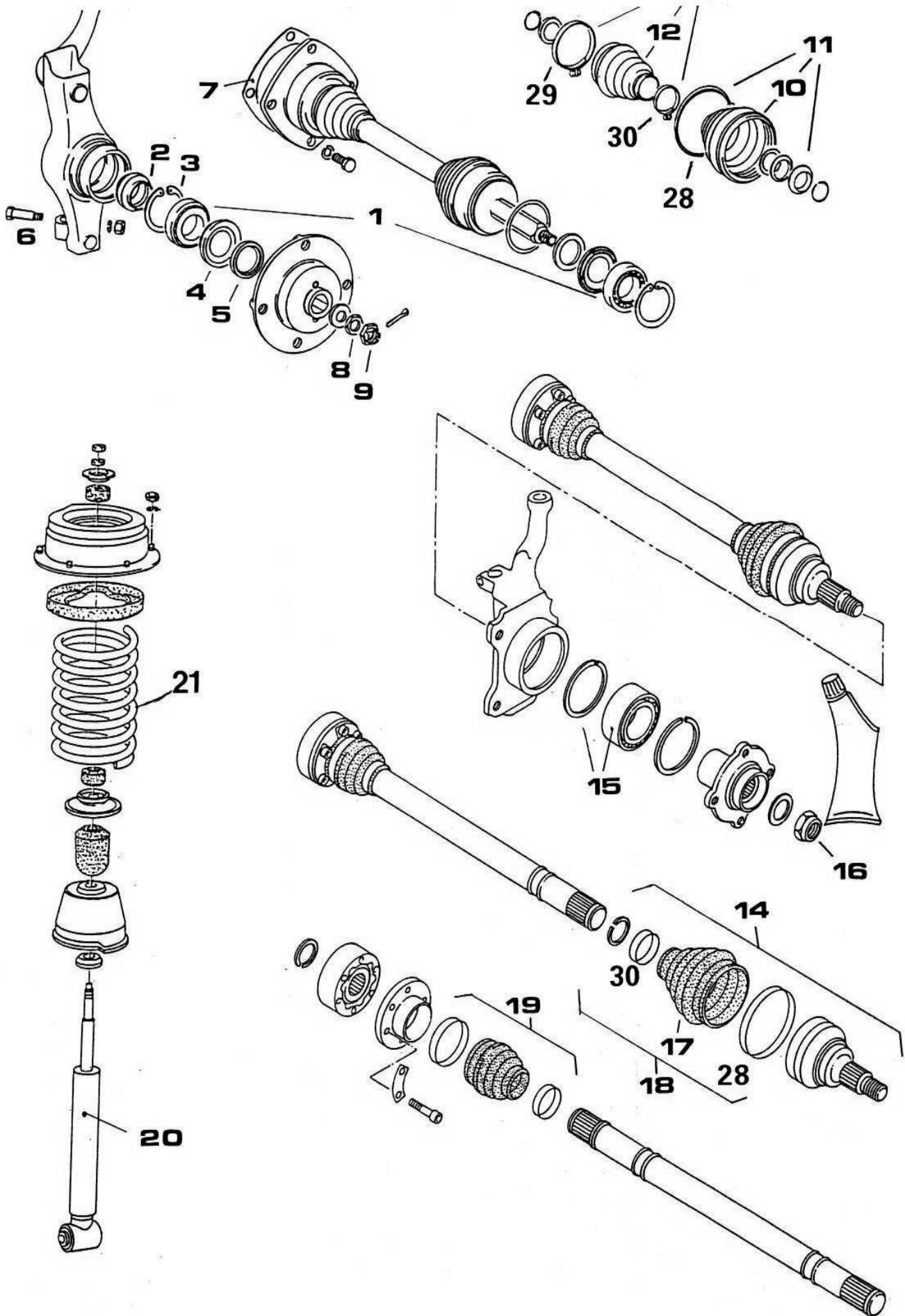
## Vorderachslagerung

18	Führungsgelenk (oben, rechts oder links)	VH 02-4000	49,00
19	Traggelenk (unten, rechts oder links)	VH 02-4002	56,00
-	Gummimanschette für Führungsgelenk	L 10-3003	6,95
-	Gummimanschette für Traggelenk	VH 43-4075	10,95
20	Querlenkerlager, oben, vorn	VH 02-4102	a,A.
21	Querlenkerlager, oben, hinten	VH 02-4100	a,A.
22	Querlenkerlager, unten, hinten	VH 02-4105	a,A.
23	Gummipuffer, Stabilisator-Schubstrebe	VH 02-1000	11,00
24	Stabilisatorlager, mitte unter Fahrzeugboden	VH 02-1100	19,50
25	Schubstrebe, (links oder rechts)	VH 02-3000	a,A.
26	Kunststoffbuchse, Lagerung Schubstrebe/Querlenker	VH 02-2030	8,90
27	Abstandsrohr für Gummibuchse	VH 02-2001	6,90

## Hinweise:

- Radlagersatz: beinhaltet zwei Radlager (für eine Achs-Seite) und einen Splint
- Achsmanschettenkit: beinhaltet eine Achsmanschette, zwei Schlauchbinder, eine Tube Fett und je nach Ausführung noch Kleinmaterial wie Sicherungsringe, Schrauben oder Anpressringe. Der Inhalt einer Packung reicht für eine Achs-Seite.

# Vorderachse Audi 100/Cpé S





# Vorderachse Audi 100/Cpé S

## Audi 100 Lim. bis Bj. 7/74

Abb.	Bezeichnung	Bestell-Nr.	EURO
1	Radlagersatz vorn, für eine Seite ( <b>paßt nur für Audi100 Lim.</b> )	VH 03-1000	52,90
7	Isolierscheibe	VH 03-4002	12,90
-	Abstandsring	VH 03-1016	17,90
6	Paßschraube, Bef. Trag-/Führungsgelenk an Schwenklager	VH 03-4001	7,90
8	Achswellenmutter	VH 03-1004	6,90
9	Kronensicherung für Achswelle	VH 03-1005	3,70
11	Achsmanschettenkit (radseitig)	VH 10-2000	12,90
(13)	Achsmanschettenkit (getriebeseitig) für Fzge. mit Schaltgetriebe	VH 03-2105	14,90
(13)	Achsmanschettenkit (getriebeseitig) für Fzge. mit Automatikgetriebe	VH 10-2100	19,90
28	Schlauchbinder 94 mm, für äußere Achsmanschette	VH 03-2012	2,20
29	Schlauchbinder 74 mm, für innere Achsmanschette (Schaltgetriebe)	VH 03-2013	1,95
30	Schlauchbinder 35 mm	VH 03-2014	1,00

## Audi 100 Cpé S bis Bj. 7/74

6	Paßschraube, Bef. Trag-/Führungsgelenk an Schwenklager	VH 03-4001	7,90
7	Isolierscheibe	VH 03-4002	12,90
8	Achswellenmutter	VH 03-1004	6,90
9	Kronensicherung für Achswelle	VH 03-1005	3,70
11	Achsmanschettenkit (radseitig)	VH 10-2000	12,90
(13)	Achsmanschettenkit (getriebeseitig)	VH 10-2100	19,90
28	Schlauchbinder 94 mm, für äußere Achsmanschette	VH 03-2012	2,20
29	Schlauchbinder 78 mm, für innere Achsmanschette	VH 15-2015	1,95
30	Schlauchbinder 35 mm	VH 03-2014	1,00

## Audi 100 Lim./Cpé S ab Bj. 8/74

6	Paßschraube, Bef. Trag-/Führungsgelenk an Schwenklager	VH 03-4001	7,90
14	Radgelenk außen, kpl. mit Manschette und Spannringsen	VH 10-3015	125,00
15	Radlagersatz vorn (pro Seite), mit Anbauteilen	VH 10-1000	45,00
16	Achswellenmutter	VH 10-1004	2,90
18	Achsmanschettenkit (außen)	VH 10-2000	12,90
19	Achsmanschettenkit (innen) ( <b>nicht für Audi 100 1.6l, 85 PS</b> )	VH 10-2105	17,90
(19)	Achsmanschettenkit (innen) ( <b>nur für Audi 100 1.6l, 85 PS</b> )	VH 10-2103	19,90

## Stoßdämpfer Vorderachse, Audi 100 Limousine

20	Stoßdämpfer, Öldruck, bis Bj. 7/74	VH 10-5011	a.A.
(20)	Stoßdämpfer, Bilstein-Gasdruck, bis Bj. 7/74	VH 10-5010	149,00
(20)	Stoßdämpfer, Gasdruck, Audi 100 1,8l/1,9l ab Bj. 8/74	VH 10-5013	139,00
(20)	Stoßdämpfer, Öldruck, Audi 100 1,8l/1,9l ab Bj. 8/74	VH 10-5014	98,00
(20)	Stoßdämpfer, Öldruck, Audi 100 1,6l 85 PS ab Bj. 8/74	VH 11-5014	a.A.

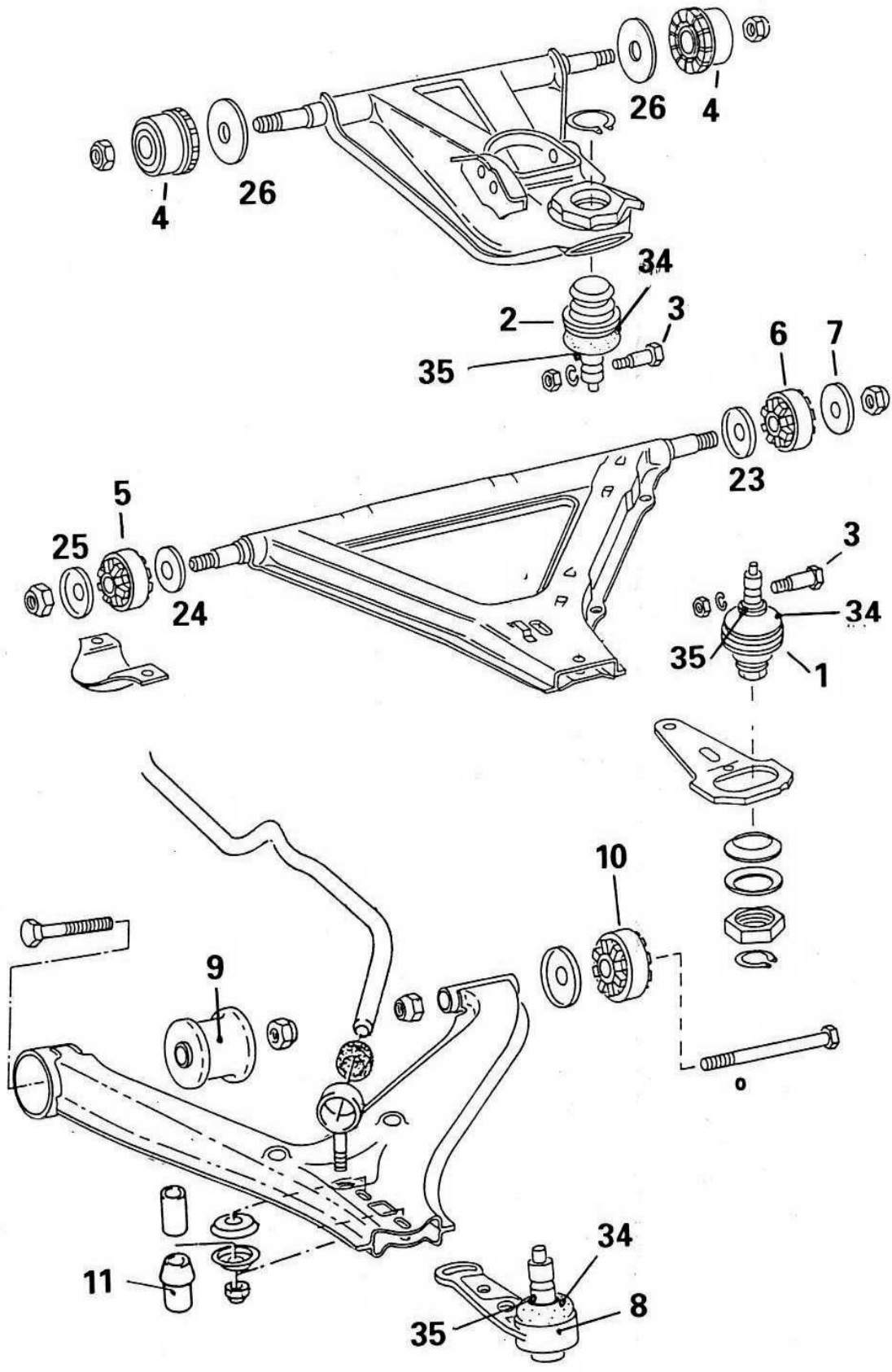
## Stoßdämpfer Vorderachse, nur für Audi 100 Coupé S

20	Stoßdämpfer, Gasdruck, Original-Bilstein, bis Bj. 7/74	VH 15-5010	149,00
20	Stoßdämpfer, Gasdruck, Original-Bilstein, ab Bj. 8/74	VH 15-5015	159,00

## Feder Vorderachse, Audi 100 und Coupé S

21	Feder, vorn, Audi 100 und Coupé S ab Bj. 8/74	VH 10-5201	98,00
----	---	------------	-------

# Vorderachse Audi 100/Cpé S



## Vorderachse Audi 100/Cpé S

### Audi 100 Lim. bis Bj. 7/74

### Audi 100 Coupé bis Bj. 7/74

Abb.	Bezeichnung	Bestell-Nr.	EURO
1	Führungsgelenk (unten)	VH 10-4000	75,00
2	Traggelenk (oben)	VH 10-4002	59,00
34	Gummimanschette für Trag-/Führungsgelenk	VH 10-4075	8,95
35	Ring, oben, für Gummimanschette	VH 10-4077	0,90
4	Querlenkerlager (oben)	VH 10-4104	a.A.
5	Querlenkerlager (unten vorn) *)	VH 13-4110	44,50
6	Querlenkerlager (unten hinten) *)	VH 10-4114	44,50

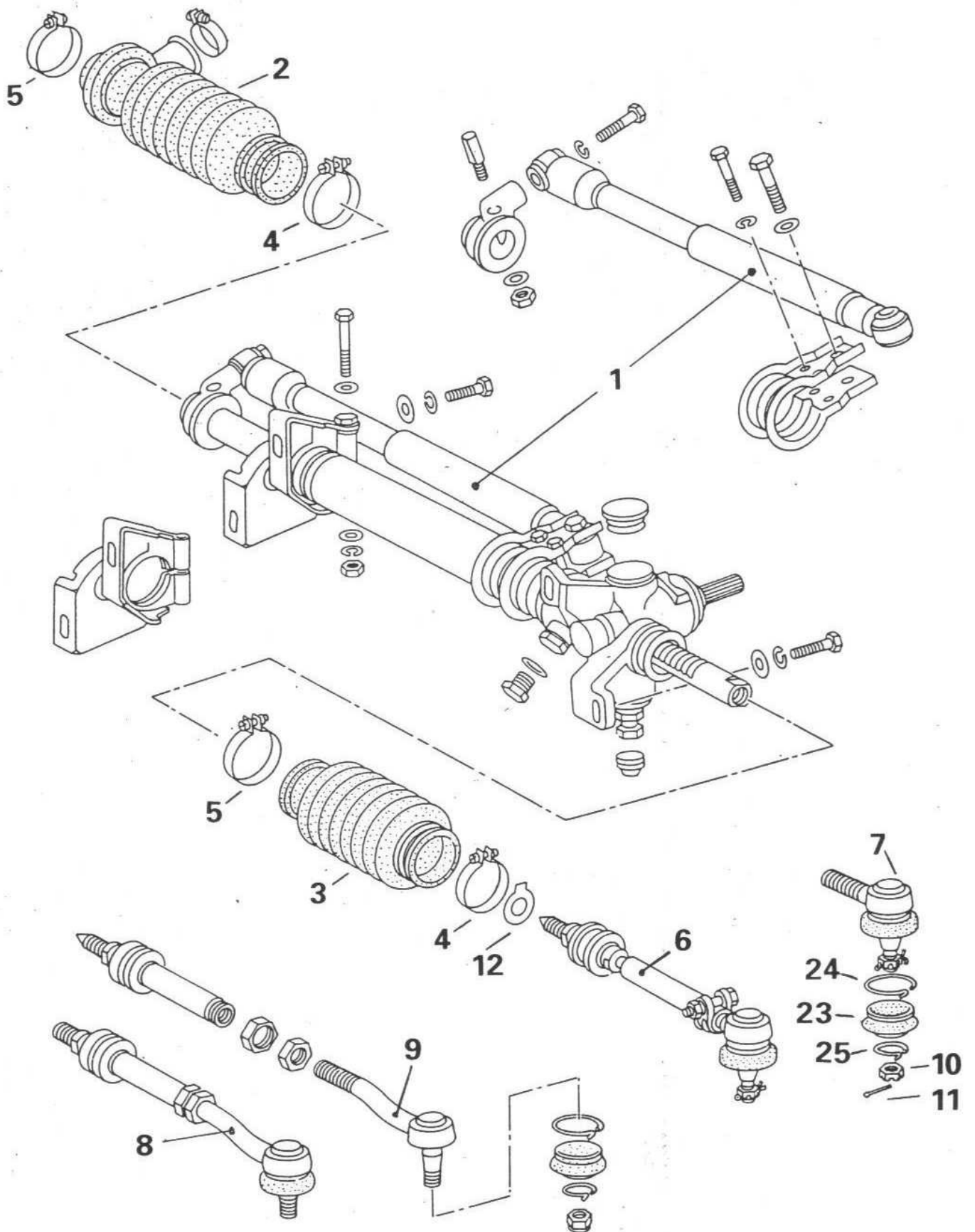
\*) Hinweis: Pos. 5 und 6: Verkauf nur satzweise (1 x vorn / 1 x hinten)

### Audi 100 Lim. ab Bj. 8/74

### Audi 100 Coupé S ab Bj. 8/74

Abb.	Bezeichnung	Bestell-Nr.	EURO
8	Führungsgelenk (unten)	VH 10-4040	95,00
2	Traggelenk (oben)	VH 10-4002	59,00
34	Gummimanschette für Trag-/Führungsgelenk	VH 10-4075	8,95
35	Ring, oben, für Gummimanschette	VH 10-4077	0,90
4	Querlenkerlager (oben)	VH 10-4104	a.A.
9	Querlenkerlager (unten vorn)	VH 10-4112	a.A.
10	Querlenkerlager (unten hinten)	VH 10-4116	a.A.
11	Gummipuffer	VH 02-1000	11,00
26	Scheibe	VH 10-4130	3,40

# Lenkungsteile Audi 60-100/Cpé S



# Lenkungsteile Audi 60-100/Cpé S

## Audi 60-S90 bis Bj. 7/72

Abb.	Bezeichnung	Bestell-Nr.	EURO
(3)	Lenkungsmanschette	L 03-1000	18,90
(4)	Spannring, groß	L 01-2001	2,50
(5)	Spannring, klein	L 01-2002	2,50
(6)	Spurstange, kpl. links oder rechts passend	L 01-3010	69,00
(7)	Spurstangenkopf, links oder rechts passend	L 01-3000	34,90

## Audi 100 /S Lim. bis Bj. 7/74 (ohne Lenkungsdämpfer )

Abb.	Bezeichnung	Bestell-Nr.	EURO
(3)	Lenkungsmanschette (links/rechts passend)	L 13-1000	19,50
4	Spannring, groß	L 10-2001	2,50
5	Spannring, klein	L 01-2002	2,50
6	Spurstange, kpl. links oder rechts passend	L 10-3010	69,00
7	Spurstangenkopf, links oder rechts passend	L 10-3000	39,00

## Audi 100 Lim./Cpé S bis Bj. 7/76 (mit Lenkungsdämpfer und ohne SERVO-Lenkung)

Abb.	Bezeichnung	Bestell-Nr.	EURO
1	Lenkungsdämpfer ( <b>Stabilus-Erstausrüsterqualität</b> )	L 18-1100	74,50
2	<u>Lenkungsmanschette rechts</u>	L 10-1006	a.A.
(3)	Lenkungsmanschette (links passend)	L 13-1000	17,90
4	Spannring, groß	L 10-2001	2,50
5	Spannring, klein	L 01-2002	2,50
(7)	Spurstangenkopf, links oder rechts, <b>Coupé S</b> , bis Bj. 7/74	L 15-3000	a.A.

**nachfolgende Artikel**

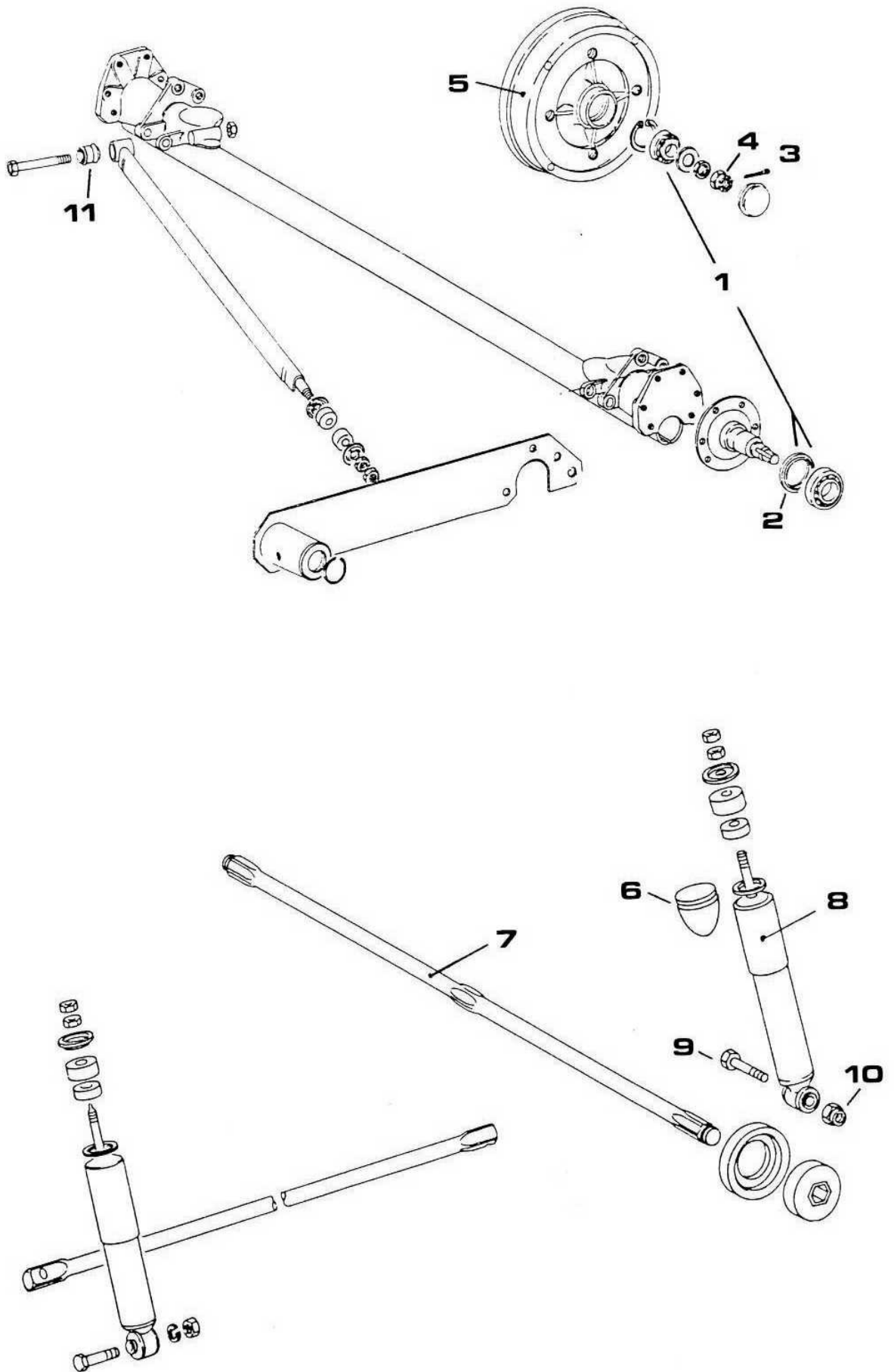
### nur für Audi-100 Limousine passend

6	Spurstange, kpl. links oder rechts, <b>Limousine</b> , bis Bj. 7/74	L 10-3010	69,00
7	Spurstangenkopf, links oder rechts, <b>Limousine</b> , bis Bj. 7/74	L 10-3000	34,90
8	Spurstange, kpl. links oder rechts, <b>Limousine</b> , ab Bj. 8/74	L 10-3014	78,00
9	Spurstangenkopf, links oder rechts, <b>Limousine</b> , ab Bj. 8/74	L 10-3004	a.A.

## Zubehör

10	Kronenmutter (bis Bj. 7/74)	N 01-2035	1,90
11	Splint (bis Bj. 7/74)	N 01-3056	0,30
12	Sicherungsblech	L 01-3030	1,90
23	Gummimanschette, Spurstangenkopf ( <b>Audi 60-100 Lim. bis Bj. 7/74</b> )	L 01-3003	5,95
(23)	Gummimanschette, Spurstangenkopf ( <b>Audi 100/Cpé Lim. ab Bj. 8/74</b> )	L 10-3003	6,95
24	Spannring, groß unten, für Gummimanschette	L 01-2005	1,45
25	Spannring, klein oben, für Gummimanschette	L 01-2004	1,85
-	Hardy-Scheibe	L 01-4020	24,90

# Hinterachse (Audi 60/100/Cpé S)



# Hinterachse Audi 60-100/Cpé S

## Audi 60-S90 bis Bj. 7/72

Abb.	Bezeichnung	Bestell-Nr.	EURO
(1)	Radlagersatz bis Bj. 4/69, (pro Seite; nicht Variant)	VH 03-1103	39,00
1	Radlagersatz ab Bj. 5/69 (pro Seite; nicht Variant)	VH 03-1100	9,90
<b>1</b>	<b>Radlagersatz ab Bj. 5/69 (SKF oder FAG), (pro Seite; nicht Variant)</b>	VH 01-1103	29,90
(1)	Radlagersatz, Audi Variant / Audi 60/72/75/80 Variant (pro Seite)	VH 03-1106	55,90
(2)	Wellendichtring bis Bj. 4/69 (nicht Variant)	VH 01-1520	8,90
2	Wellendichtring ab Bj. 5/69 (nicht Variant)	VH 01-1523	7,95
3	Splint	N 01-3068	0,30
4	Kronensicherung	VH 03-1115	1,30
5	Bremstrommel (nicht für Variant )	BR 01-1505	119,00
6	Anschlagpuffer	VH 03-1120	38,90
(8)	Stoßdämpfer, Öldruck	VH 01-5111	79,00
8	Stoßdämpfer, Gasdruck, <b>Original-Bilstein</b>	VH 01-5112	149,00
9	Sechskantschraube	N 01-1025	2,90
10	Sicherheitsmutter	N 01-2003	1,20
11	Lager für Querstabilisator	VH 01-6110	a.A.

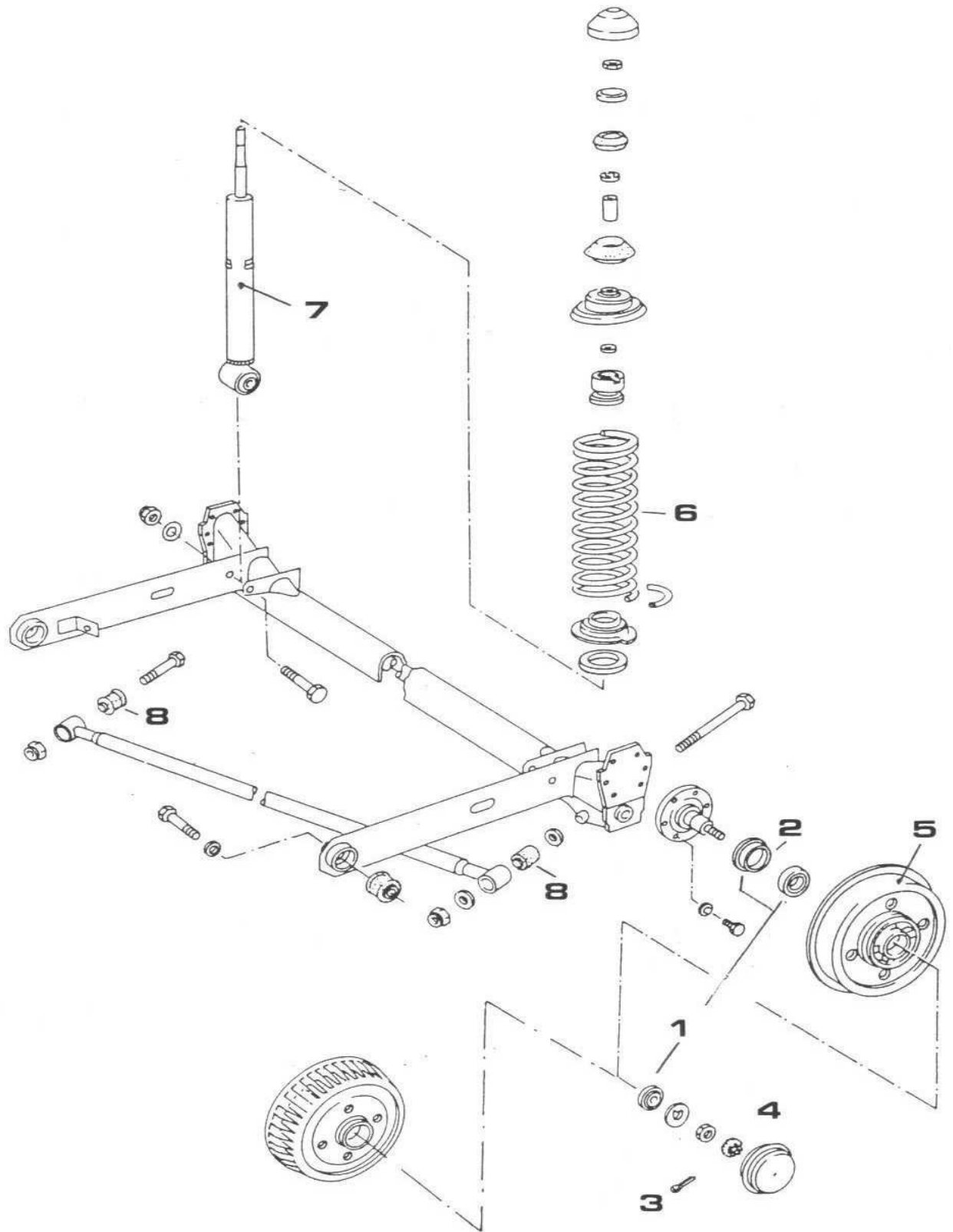
## Audi 100 Limousine u. Coupé S bis Bj. 7/73

Abb.	Bezeichnung	Bestell-Nr.	EURO
(1)	Radlagersatz bis Bj. 4/69, (pro Seite)	VH 03-1103	39,00
1	Radlagersatz ab Bj. 5/69 , (pro Seite)	VH 03-1100	9,90
<b>1</b>	<b>Radlagersatz ab Bj. 5/69 (SKF oder FAG), (pro Seite)</b>	VH 01-1103	29,90
(2)	Wellendichtring bis Bj. 4/69	VH 01-1520	6,90
2	Wellendichtring ab Bj. 5/69	VH 01-1523	7,95
3	Splint	N 01-3068	0,30
4	Kronensicherung	VH 03-1115	1,30
5	Bremstrommel	BR 01-1505	119,00
8	Stoßdämpfer, Öldruck, für Audi 100 Limousine/Coupé S	VH 10-5111	89,00
(8)	Stoßdämpfer, Gasdruck, Original-Bilstein, Audi 100 Coupé S	VH 15-5110	149,00
11	Lager für Querstabilisator	VH 10-6110	18,90

### Hinweise:

- **Radlagersatz** beinhaltet zwei Radlager (für eine Seite), einen Splint, Wellendichtring (außer Variant) , eine Kronensicherung

# Hinterachse Audi 100 und Coupé S





# Hinterachse Audi 100 und Coupé S

## Audi 100 Limousine ab Bj. 8/73 bis Bj. 7/76

Abb.	Bezeichnung	Bestell-Nr.	EURO
1	Radlagersatz, (pro Seite)	VH 03-1100	9,90
(1)	<b>Radlagersatz (SKF oder FAG), (pro Seite)</b>	VH 01-1103	29,90
2	Wellendichtring in Bremstrommel	VH 01-1523	7,95
3	Splint	N 01-3068	0,30
4	Kronensicherung	VH 03-1115	1,30
5	Bremstrommel bis Bj. 7/74	BR 01-1505	119,00
6	Schraubenfeder, Hinterachse	VH 10-5205	75,90
(7)	Stoßdämpfer, Öldruck	VH 10-5116	98,00
(7)	Stoßdämpfer, Gasdruck	VH 10-5113	119,00
8	Lager für Querstabilisator	VH 10-6110	18,90

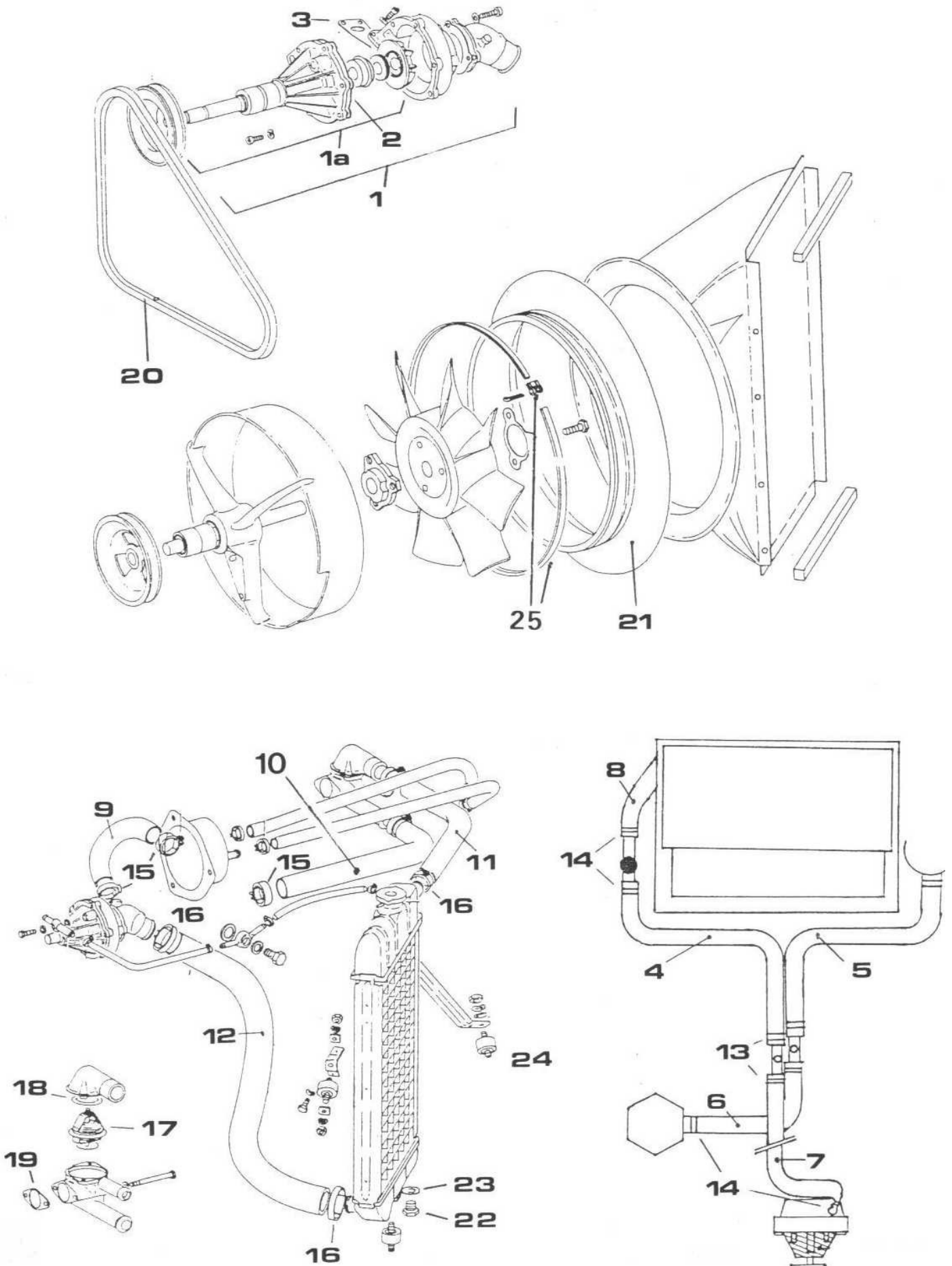
## Audi 100 Coupé S ab Bj. 8/73 bis Bj. 7/76

Abb.	Bezeichnung	Bestell-Nr.	EURO
1	Radlagersatz, (pro Seite)	VH 03-1100	9,90
<b>1</b>	<b>Radlagersatz (SKF oder FAG), (pro Seite)</b>	VH 01-1103	29,90
2	Wellendichtring in Bremstrommel	VH 01-1523	7,95
3	Splint	N 01-3068	0,30
4	Kronensicherung	VH 03-1115	1,30
5	Bremstrommel bis Bj. 7/74	BR 01-1505	119,00
6	Schraubenfeder, Hinterachse	VH 10-5205	75,90
(7)	Stoßdämpfer, „Bilstein“-Gasdruck	VH 15-5115	159,00
8	Lager für Querstabilisator	VH 10-6110	18,90

### Hinweise:

- Radlagersatz                      beinhaltet zwei Radlager (für eine Seite), einen Splint,  
Wellendichtring, eine Kronensicherung

# Kühlsystem Audi 60 - Super 90



# Kühlsystem Audi 60 - Super 90

## Wasserpumpe/Kühler

Abb.	Bezeichnung	Bestell-Nr.	EURO
1	Wasserpumpe kpl., im Austausch (AT) bestehend aus Wasserpumpenkopf, Gehäuse und Flansch incl. Dichtungen	KH 01-1003	159,00
2	Dichtung Wasserpumpe/Gehäuse	MD 10-4017	8,95
3	Dichtung, Wasserpumpengehäuse/Motor	MD 10-4015	5,95
22	Wasserkühler, kpl., im Austausch (AT)	KH 01-2200	a.A.

## Kühlerformschläuche

4	Heizungsanschluß rechts/Verteiler	KH 01-2002	16,90
5	Heizungsventil links/Verteiler	KH 02-2003	16,90
6	Thermostat/Verteiler	KH 03-2004	14,90
7	Wasserpumpe/Verteiler	KH 01-2005	19,90
8	Zwischenstück	KH 01-2006	4,90
9	Wasserpumpe/Ansaugkrümmer	KH 01-2007	a.A.
10	Thermostat/Ansaugkrümmer (Original)	KH 01-2008	32,00
11	Thermostat/Kühler (Original)	KH 01-2009	a.A.
(11)	Thermostat/Kühler (Ersatz)	KH 03-2009	19,50
12	Wasserpumpe/Kühler	KH 01-2010	25,40
13	NORMA-Schelle 20	N 02-1010	0,80
14	NORMA-Schelle 28	N 02-1013	0,85
15	NORMA-Schelle 33	N 02-1016	0,90
16	NORMA-Schelle 40	N 02-1019	0,95

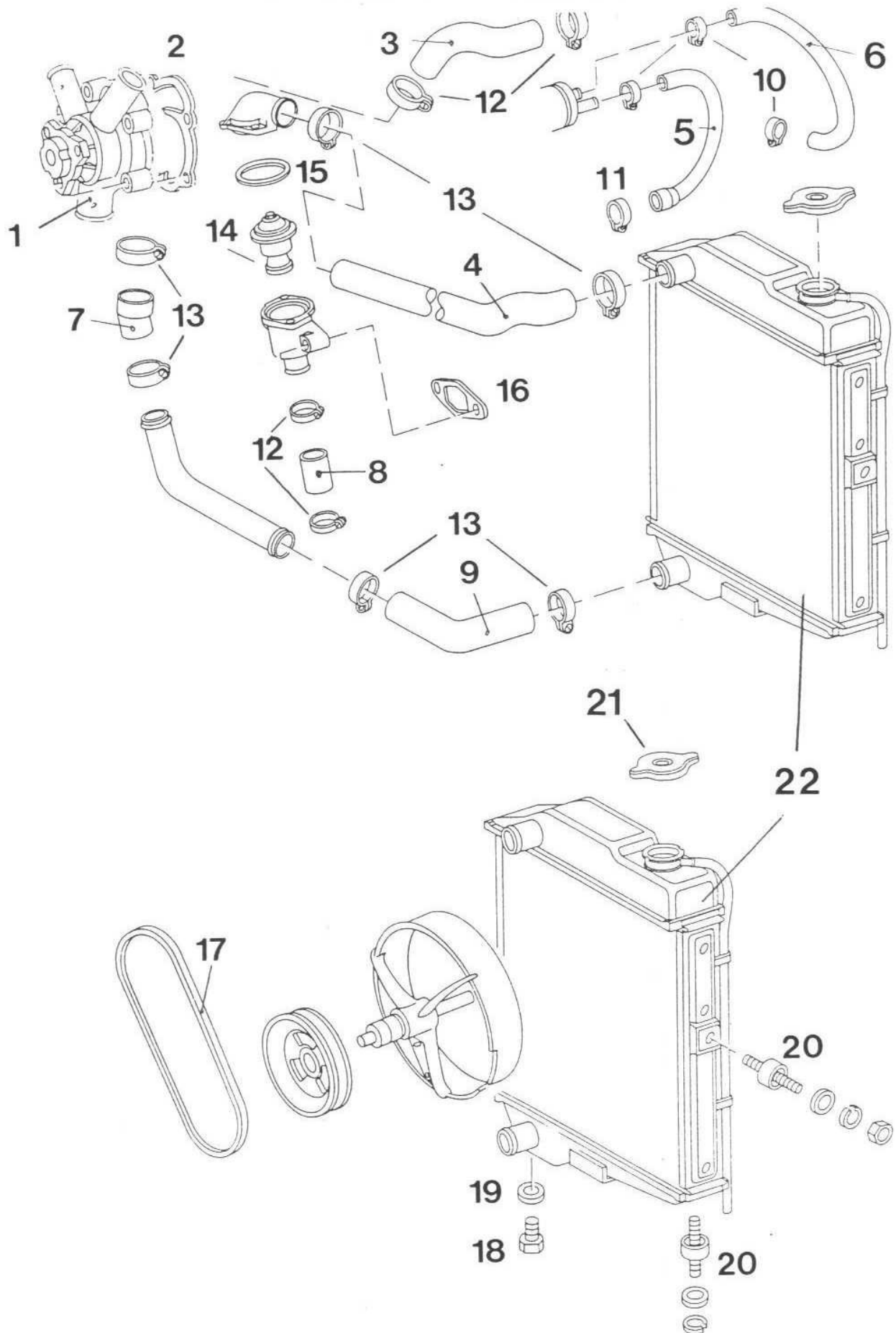
## Thermostate, kpl. mit Dichtring

(17)	Thermostat für Sommerbetrieb (83° C) bis Bj. '67	KH 01-2100	18,90
17	Thermostat für Sommerbetrieb (83° C) ab Bj. '67	KH 01-2103	31,90
(17)	Thermostat für Winterbetrieb (88° C) ab Bj. '67	KH 01-2107	31,90
(15)	Dichtring für Thermostat bis Bj. '67	MD 01-4022	2,90
15	Dichtring für Thermostat ab Bj. '67	MD 10-4022	2,30
16	Dichtung, Thermostatgehäuse	MD 10-4014	1,80

## Sonstiges

20	Keilriemen für Lüfter/Wasserpumpe/Kurbelwellenantrieb	KH 01-3000	13,90
--	Keilriemen für Lichtmaschine/Kurbelwellenantrieb (siehe Seite 17)	KH 01-3003	8,90
21	Lüftungsmanschette	KH 10-4020	a.A.
25	Satz Befestigungsmaterial für Manschette (Band u. Klemme)	KH 01-4030	7,90
22	Kühlwasserablaßschraube	N 01-1120	3,95
23	Dichtring für Ablaßschraube	N 01-2330	0,30
--	Temperaturfühler, elektrisch, ab Bj. '69	EL 06-5200	18,90
24	Befestigungslager, Kühler, Seite/unten	MT 04-2000	6,50
21	Verschlußdeckel für Kühler	KH 01-2221	19,90

# Kühlsystem Audi 100/Cpé S



# Kühlsystem Audi 100 1,8l/1.9l und Coupé S

## Wasserpumpe/Kühler

Abb.	Bezeichnung	Bestell-Nr.	EURO
1	Wasserpumpe mit Dichtung, im Austausch (AT)	KH 10-1000	89,00
-	Anbausatz, 16-teilig für Wasserpumpe (Pos. 1)	KH 10-1099	8,90
2	Dichtung Wasserpumpe/Motorblock »AF«	MD 11-4017	4,90
22	Wasserkühler, kpl., im Austausch (AT)	KH 10-2200	a.A.

## Kühlerformschläuche

3	Wasserpumpe/Ansaugkrümmer	KH 13-2002	15,90
4	Kühler/Thermostat	KH 13-2003	22,50
5	Vergaser/Ansaugkrümmer	KH 13-2004	21,90
(6)	Vergaser/Ansaugkrümmer ( <b>nur Coupé S bis Bj. 7/71</b> )	KH 15-2005	12,90
6	Vergaser/Ansaugkrümmer	KH 10-2005	8,90
7	Wasserpumpe/Kühlwasserrohr unten	KH 10-2006	23,90
8	Thermostatgehäuse/Wasserpumpe	KH 10-2007	2,50
9	Kühler/Kühlwasserrohr unten	KH 10-2008	14,90
-	Ansaugkrümmer/Heizung	KH 13-2009	19,90
-	Flansch/Heizung	KH 13-2010	17,90
10	NORMA-Schelle für Schlauch Nr. 5 und 6	N 02-1010	0,80
11	NORMA-Schelle für Schlauch Nr. 5	N 02-1010	0,85
12	NORMA-Schelle für Schlauch Nr. 3 und 8	N 02-1016	0,90
13	NORMA-Schelle für Schlauch Nr. 4,7 und 9	N 02-1019	0,95

## Thermostate, kpl. mit Dichtring

14	Thermostat für Sommerbetrieb (83° C)	KH 01-2103	31,90
(14)	Thermostat für Winterbetrieb (88° C)	KH 01-2107	31,90
15	Dichtring für Thermostat	MD 10-4022	2,30
16	Dichtung, Thermostatgehäuse	MD 10-4014	1,80

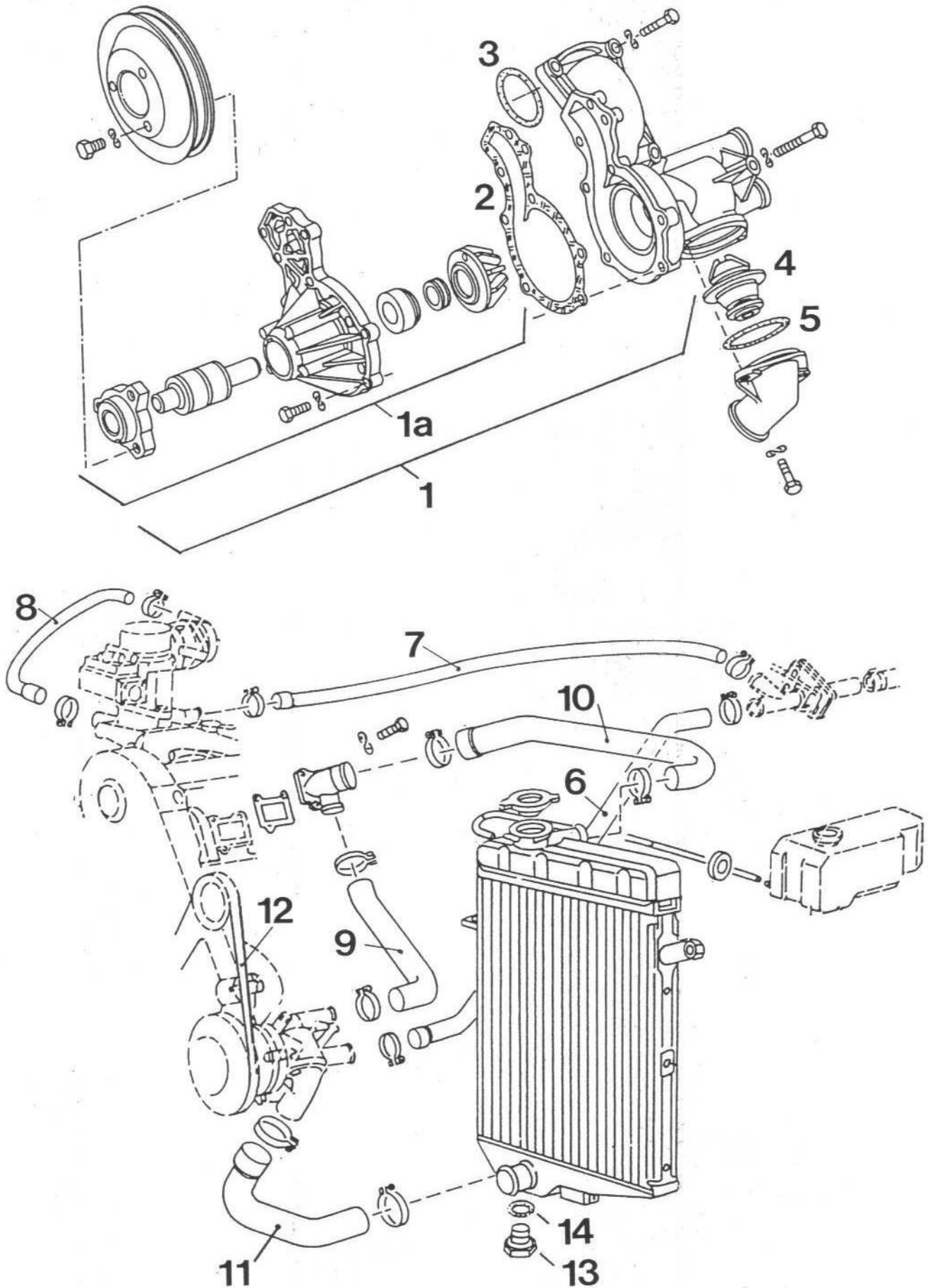
## Keilriemen

17	Lüfter/Kurbelwellenantrieb	KH 10-3003	12,50
--	Wasserpumpe/Lichtmaschine/Kurbelwellenantrieb	KH 10-3000	9,50

## Sonstiges

--	Satz Befestigungsmaterial für Manschette (Band u. Klemme)	KH 01-4030	7,90
18	Kühlwasserablaßschraube	N 01-1120	3,95
19	Dichtring für Abblauschraube	N 01-2330	0,30
--	Temperaturfühler	EL 16-5200	21,90
20	Befestigungslager, Kühler, Seite/unten	MT 14-2000	6,50
--	Befestigungslager, Kühler, an Querträger vorn	MT 14-2003	5,90
21	Verschlussdeckel für Kühler	KH 01-2221	19,90

# Kühlsystem Audi 100 1,6l, 85 PS



# Kühlsystem Audi 100 1,6l, 85 PS Bj. '74 - '76

## Wasserpumpe/Kühler

Abb.	Bezeichnung	Bestell-Nr.	EURO
1	Wasserpumpe mit Dichtung,	KH 11-1002	69,00
1a	Wasserpumpenkopf mit Dichtung	KH 11-1000	a.A.
2	Dichtung Wasserpumpe	MD 18-4017	4,90
3	Dichtring Wasserpumpe/Motor	MD 10-4022	2,30
--	Wasserkühler, (Aluminium) kpl.	KH 18-2200	169,00

## Kühlerformschläuche

6	Wasserpumpe/Heizungsventil	KH 11-2002	a.A.
7	Ansaugkrümmer/Heizungsventil	KH 11-2003	21,90
8	Vergaser/Ansaugkrümmer bis Bj. 7/75	KH 13-2004	21,90
(8)	Vergaser/Ansaugkrümmer ab Bj. 8/75	KH 11-2004	9,50
9	Zylinderkopf/Wasserpumpe	KH 11-2007	16,90
10	Zylinderkopf/Kühler bis Bj. 7/75	KH 11-2009	18,90
(10)	Zylinderkopf/Kühler ab Bj. 8/75	KH 11-2019	22,90
11	Wasserpumpe/Kühler unten	KH 18-2010	17,95
--	NORMA-Schelle für Schlauch Nr. 6, 7 und 8	N 02-1010	0,80
--	NORMA-Schelle für Schlauch Nr. 6 und 9	N 02-1010	0,85
--	NORMA-Schelle für Schlauch Nr. 10 und 11	N 02-1016	0,90

## Thermostate, kpl. mit Dichtring

4	Thermostat für Sommerbetrieb (83° C)	KH 18-2103	26,50
(4)	Thermostat für Winterbetrieb (88° C)	KH 18-2107	24,50
5	Dichtring für Thermostat	MD 10-4022	2,30

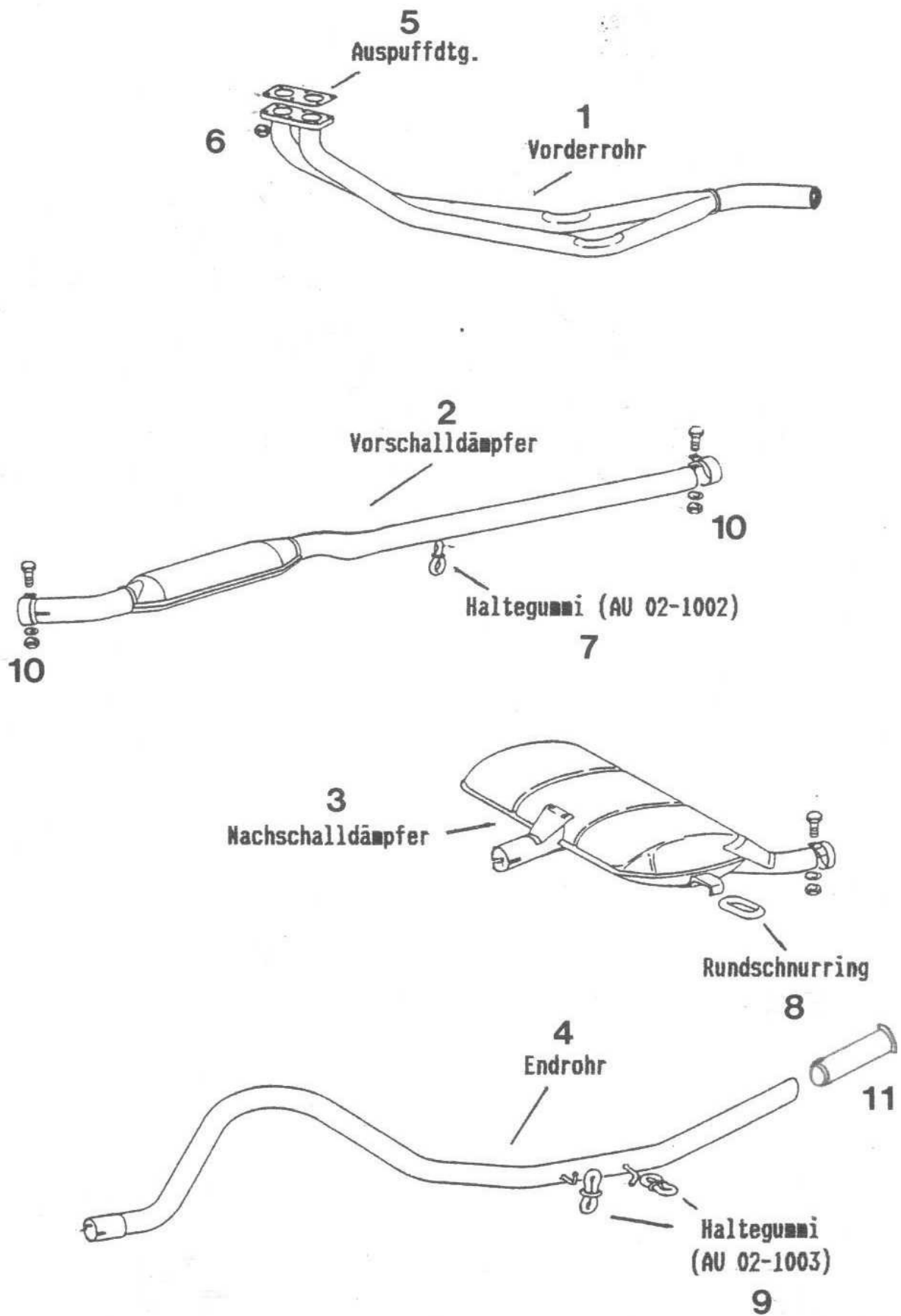
## Keilriemen

12	Lüfter/Lichtmaschine/Kurbelwellenantrieb	KH 11-3000	9,50
----	--	------------	------

## Sonstiges

13	Kühlwasserablaßschraube	N 01-1120	3,95
14	Dichtring für Abblaßschraube	N 01-2330	0,30
--	Befestigungslager, Kühler, Seite/unten	MT 14-2000	6,50
--	Temperaturfühler	EL 16-5200	21,90
--	Dichtring für Temperaturfühler	N 01-2520	1,40
--	Befestigungslager, Kühler, an Querträger vorn	MT 14-2003	5,90
--	Kühlerverschlußdeckel	KH 01-2221	19,90

# Auspuffanlage Audi 60 - S90





# Auspuffanlage Audi 60 - S90

## Audi 60,72,80 mit 55/65/72/80 PS

Abb.	Bezeichnung	Bestell-Nr.	EURO
1	Vorderrohr (Hosenrohr), Edelstahl-Ausführung	AU 02-0611	194,90
2	Vorschalldämpfer, Edelstahl-Ausführung; Ersatz (Hinweis *) :	AU 02-0912	179,00
3	Nachschalldämpfer, Edelstahl-Ausführung; Ersatz (Hinweis *) :	AU 02-0913	349,00
4	Endrohr, Edelstahl-Ausführung; Ersatz (Hinweis *) :	AU 02-0914	94,90
-	Reduzierstück, zur Montage von Audi 75/S90 Komponenten an Audi 60-Schalldämpferanlagen	AU 02-9901	32,50

\*) AU 02-9901 mitzuverwenden bei Pos. 2-4

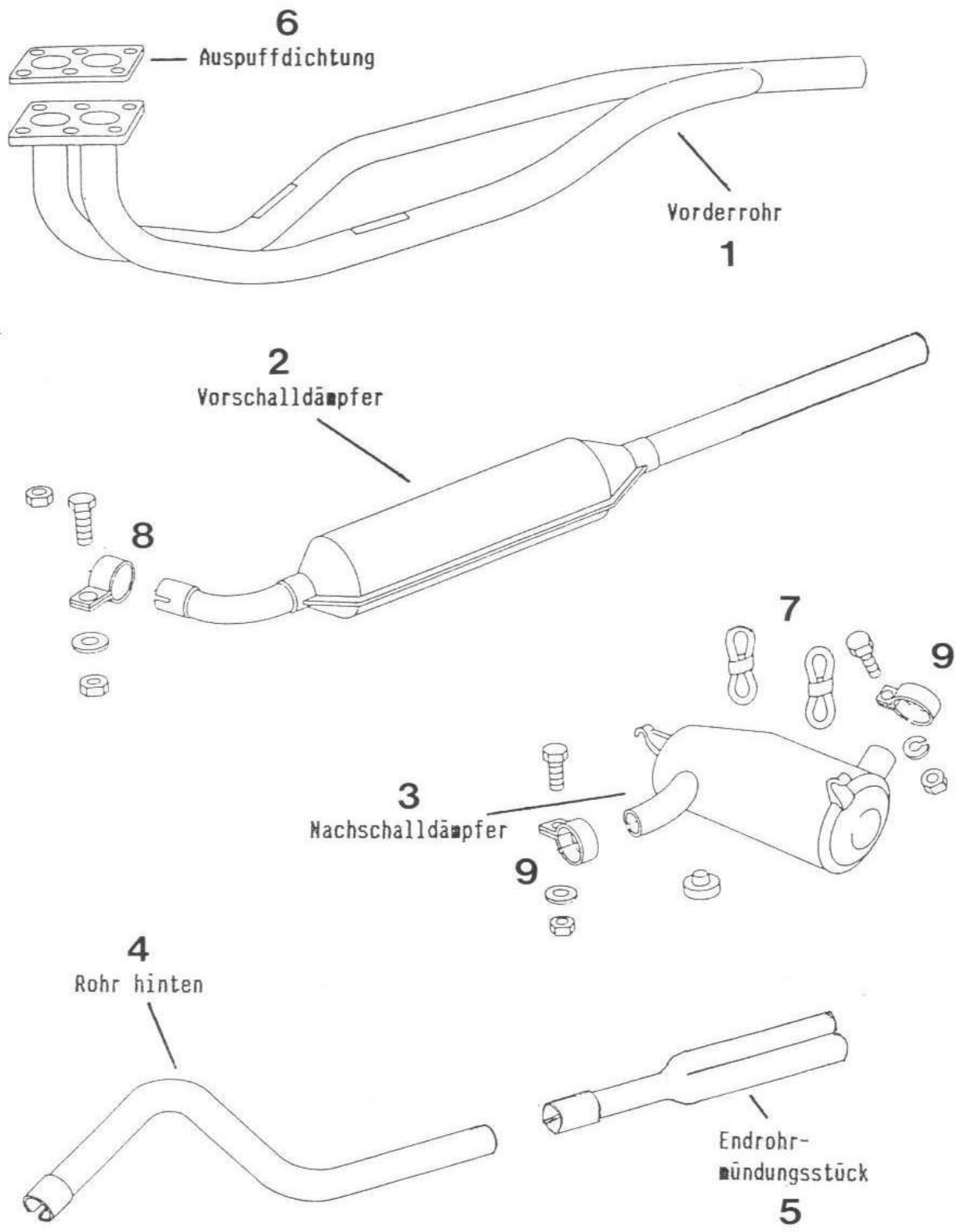
## Audi 75,S90 mit 75/90 PS

1	Vorderrohr (Hosenrohr), Edelstahl-Ausführung	AU 02-0911	194,90
2	Vorschalldämpfer, Edelstahl-Ausführung	AU 02-0912	179,00
3	Nachschalldämpfer, Edelstahl-Ausführung	AU 02-0913	349,00
4	Endrohr, Edelstahl-Ausführung	AU 02-0914	94,90

## Zubehör für alle Modelle:

5	Auspuffdichtung Audi 69/72/80	AU 03-1061	4,50
(5)	Auspuffdichtung Audi 75/S90	AU 02-1091	6,90
6	Thermacmutter	AU 02-1050	0,35
--	Stiftschraube, Auspuffkrümmer (siehe auch Seite 74/75)	AU 02-1060	1,30
7	Haltegummi für Vorschalldämpfer	AU 02-1002	3,95
8	Rundschnurring für Nachschalldämpfer	AU 02-1001	1,90
9	Haltegummi für Endrohr	AU 02-1002	3,95
10	Auspuffschelle (Audi 60/72/80)	AU 02-1610	2,50
(10)	Auspuffschelle (Audi 75/S90)	AU 02-1910	2,90
11	Auspuffblende (verchromt) für Audi 60/72/80	AU 02-2060	a.A.
(11)	Auspuffblende (verchromt) für Audi 75/S90	AU 02-2090	a.A.

# Auspuffanlage Audi 100 Coupé S



# Auspuffanlage Audi 100 Coupé S

## Audi 100 Coupé S Schaltgetriebe bis Bj. 7/74

Abb.	Bezeichnung	Bestell-Nr.	EURO
1	Vorderrohr (Hosenrohr), Normalstahlausführung	AU 10-0401	159,00
2	Vorschalldämpfer, Normalausführung bis Bj. 7/73	AU 11-0602#	149,00
(2)	Vorschalldämpfer, Edelstahlausführung	AU 10-0312#	274,90
3	Nachschalldämpfer, Edelstahlausführung bis Bj. 7/73	AU 15-0313	359,00
(3)	Nachschalldämpfer, Edelstahlausführung ab Bj. 8/73	AU 12-0613	359,00
4	Rohr hinten, Edelstahlausführung (nur in Verbindung mit AU 15-0615)	AU 15-0614	64,90
5	Endrohrmündungsstück, (Edelstahlausführung mit polierten Endrohren)	AU 15-0615	164,90

## Audi 100 Coupé S Automatikgetriebe bis Bj. 7/74

(1)	Vorderrohr (Hosenrohr), Normalstahlausführung	AU 20-0401	159,00
(2)	Vorschalldämpfer, Edelstahlausführung	AU 20-0312#	274,90
3	Nachschalldämpfer, Edelstahlausführung bis Bj. 7/73	AU 15-0313	359,00
(3)	Nachschalldämpfer, Edelstahlausführung ab Bj. 8/73	AU 12-0613	359,00
4	Rohr hinten, Edelstahlausführung (nur in Verbindung mit AU 15-0615)	AU 15-0614	64,90
5	Endrohrmündungsstück, (Edelstahlausführung mit polierten Endrohren)	AU 15-0615	164,90

## Audi 100 Coupé S Schaltgetriebe ab Bj. 8/74 bis Bj. 7/76

(1)	Vorderrohr (Hosenrohr) Normalstahlausführung bis Bj. 7/75	AU 10-0501	169,00
(1)	Vorderrohr (Hosenrohr) Normalstahlausführung ab Bj. 8/75	AU 11-0601	169,00
(2)	Vorschalldämpfer, Edelstahlausführung	AU 10-0312	274,90
(3)	Nachschalldämpfer, Edelstahlausführung	AU 12-0613	359,00
4	Rohr hinten, Edelstahlausführung (nur in Verbindung mit AU 15-0615)	AU 15-0614	64,90
5	Endrohrmündungsstück, (Edelstahlausführung mit polierten Endrohren)	AU 15-0615	164,90

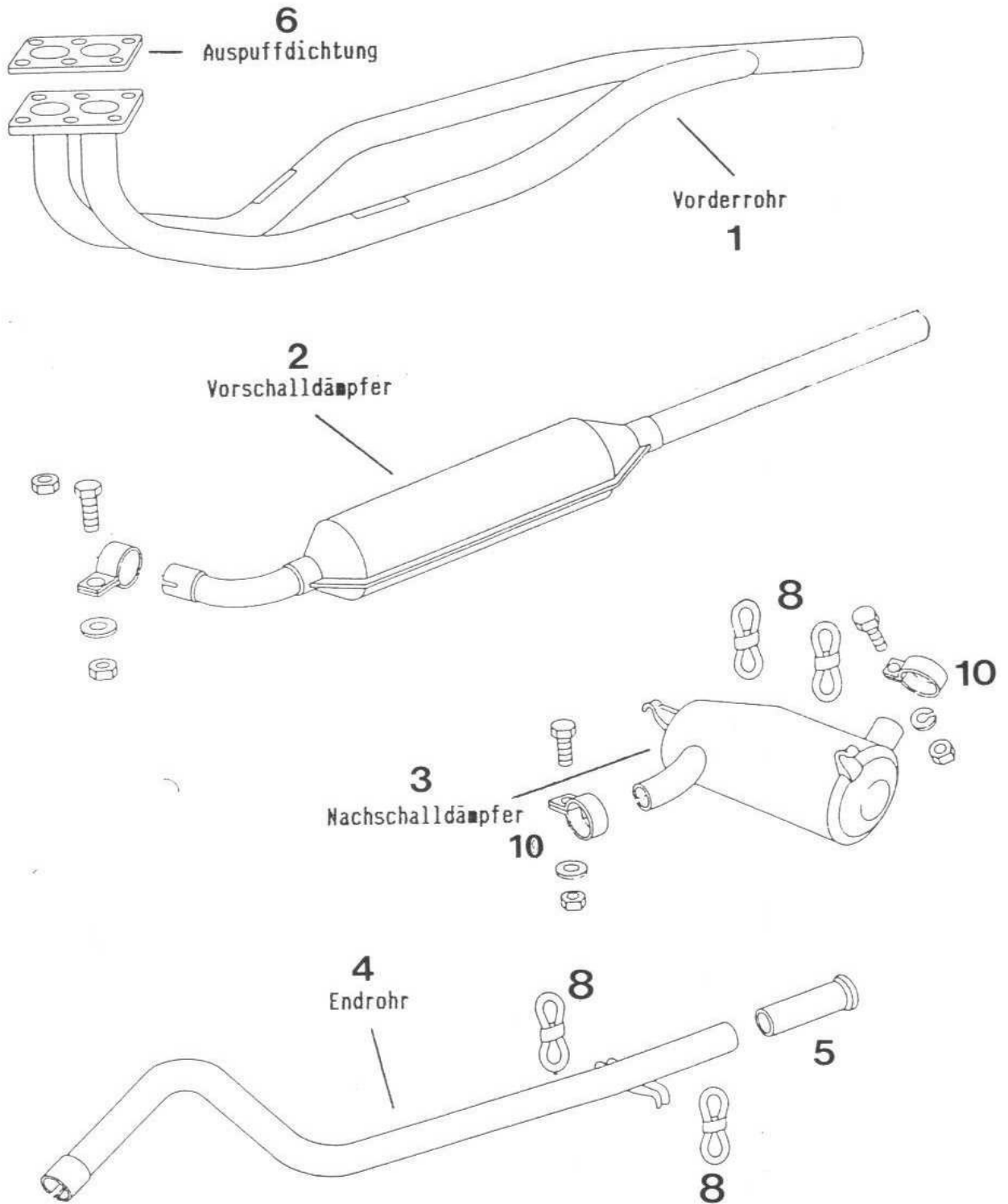
## Audi 100 Coupé S Automatikgetriebe ab Bj. 8/74 bis Bj. 7/76

(1)	Vorderrohr (Hosenrohr) Normalstahlausführung bis Bj. 7/75	AU 20-0501	169,00
(1)	Vorderrohr (Hosenrohr) Normalstahlausführung ab Bj. 8/75	AU 20-0601	169,00
(2)	Vorschalldämpfer, Edelstahlausführung	AU 10-0312	274,90
(3)	Nachschalldämpfer, Edelstahlausführung	AU 12-0613	359,00
4	Rohr hinten, Edelstahlausführung (nur in Verbindung mit AU 15-0615)	AU 15-0614	64,90
5	Endrohrmündungsstück, (Edelstahlausführung mit polierten Endrohren)	AU 15-0615	164,90

## Zubehör

6	Auspuffdichtung	AU 02-1091	6,90
--	Thermacmutter	AU 02-1050	0,35
--	Stiftschraube, Auspuffkrümmer (siehe auch Seite 74/75)	AU 02-1060	1,30
7	Haltegummi für Abb. 3 und Abb. 5	AU 10-1001	2,25
8	Auspuffschelle für Abb. 2	AU 10-1005	2,90
9	Auspuffschelle für Abb. 3,4 und 5	AU 10-1010	2,90

# Auspuffanlage Audi 100 L/LS/GL



# Auspuffanlage Audi 100 L/LS/GL

## Audi 100 /S/L/LS (1.8l, 80-100 PS) Schaltgetriebe bis Bj. 7/74

Abb.	Bezeichnung	Bestell-Nr.	EURO
1	Vorderrohr (Hosenrohr), Normalstahlausführung	AU 10-0401	159,00
2	Vorschalldämpfer, Edelstahlausführung	AU 10-0312#	274,90
3	Nachschalldämpfer, Edelstahlausführung bis Bj. 7/73 Hinweis: AU 15-0313 Ersatztype, bei Verwendung von Endrohr 1,8l: anpassen	AU 15-0313	359,00
(3)	Nachschalldämpfer, Edelstahlausführung ab Bj. 8/73 Hinweis: AU 12-0613 Ersatztype, bei Verwendung von Endrohr 1,8l: anpassen	AU 12-0613	359,00
4	Endrohr, Edelstahlausführung (passend für AU 15-0313)	AU 12-0614	99,00

## Audi 100 GL (1.9l, 112 PS) Schaltgetriebe bis Bj. 7/74

1	Vorderrohr (Hosenrohr), Normalstahlausführung	AU 10-0401	159,00
2	Vorschalldämpfer, Edelstahlausführung	AU 10-0312#	274,90
3	Nachschalldämpfer, Edelstahlausführung bis Bj. 7/73	AU 15-0313	359,00
(3)	Nachschalldämpfer, Edelstahlausführung ab Bj. 8/73	AU 12-0613	359,00
4	Endrohr, Edelstahlausführung mit poliertem Endstück	AU 12-0614	99,00

## Audi 100 /S/L/LS (1.8l, 100 PS) Automatikgetriebe bis Bj. 7/74

(1)	Vorderrohr (Hosenrohr), Normalstahlausführung	AU 20-0401	159,00
(2)	Vorschalldämpfer, Edelstahlausführung	AU 20-0312#	274,90
3	Nachschalldämpfer, Edelstahlausführung bis Bj. 7/73 Hinweis: AU 15-0313 Ersatztype, bei Verwendung von Endrohr 1,8l: anpassen	AU 15-0313	359,00
(3)	Nachschalldämpfer, Edelstahlausführung ab Bj. 8/73 Hinweis: AU 12-0613 Ersatztype, bei Verwendung von Endrohr 1,8l: anpassen	AU 12-0613	359,00
4	Endrohr, Edelstahlausführung (passend für AU 12-0613)	AU 12-0614	99,00

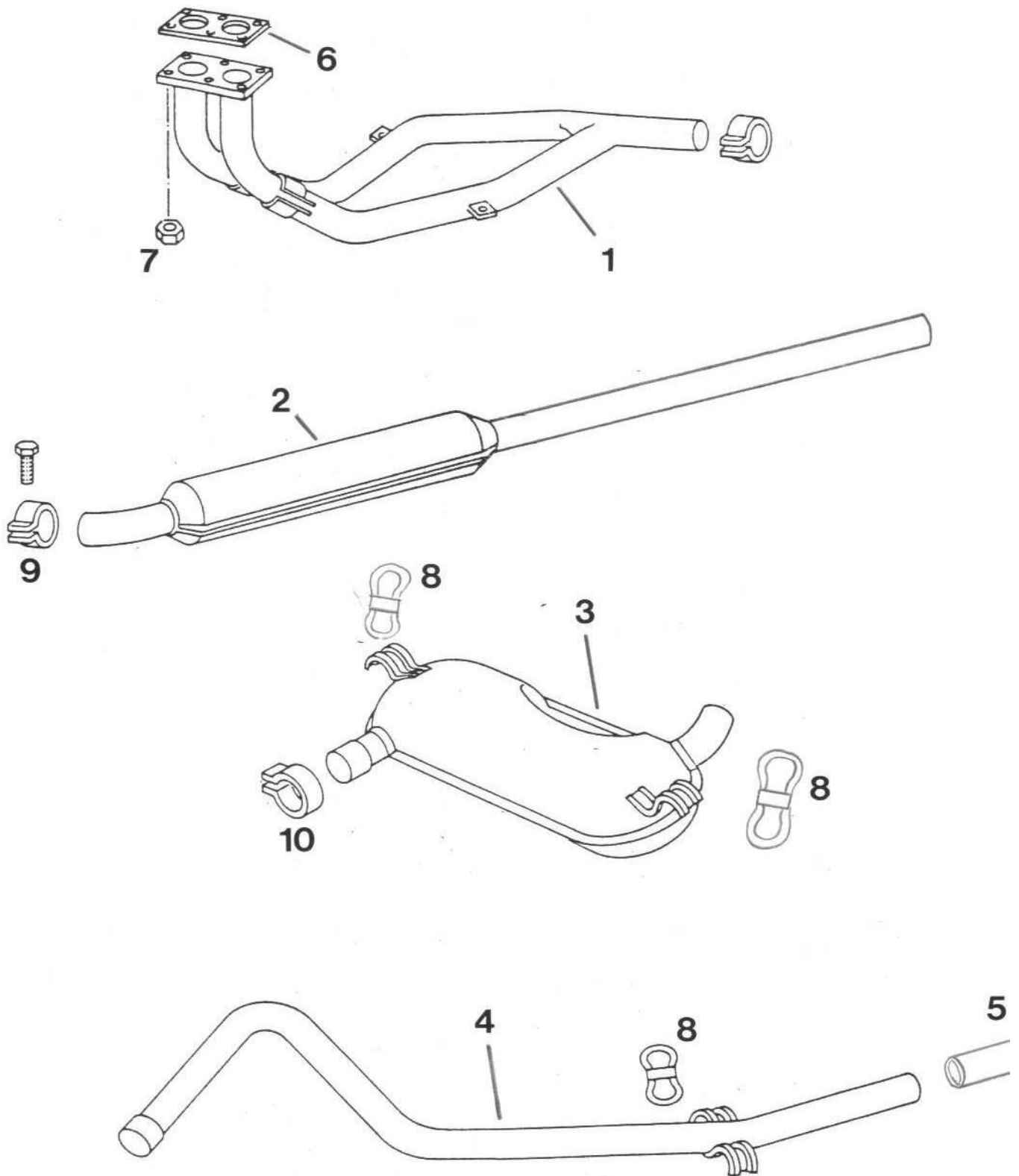
## Audi 100 GL (1.9l, 112 PS) Automatikgetriebe bis Bj. 7/74

(1)	Vorderrohr (Hosenrohr), Normalstahlausführung	AU 20-0401	159,00
(2)	Vorschalldämpfer, Edelstahlausführung	AU 20-0312#	274,90
3	Nachschalldämpfer, Edelstahlausführung bis Bj. 7/73	AU 15-0313	359,00
(3)	Nachschalldämpfer, Edelstahlausführung ab Bj. 8/73	AU 12-0613	359,00
4	Endrohr, Edelstahlausführung mit poliertem Endstück	AU 12-0614	99,00

## Zubehör

6	Auspuffdichtung	AU 02-1091	6,90
7	Thermacmutter	AU 02-1050	0,35
--	Stiftschraube, Auspuffkrümmer (siehe auch Seite 74/75)	AU 02-1060	1,30
8	Haltegummi für Abb. 3 und Abb. 4	AU 10-1001	2,25
9	Auspuffschelle für Abb. 2	AU 10-1005	2,90
10	Auspuffschelle für Abb. 3 und Abb. 4 (nur Audi 100 GL)	AU 10-1010	2,90
10	Auspuffschelle für Abb. 4 (nur Audi 100 L/LS)	AU 10-1007	2,90

# Auspuffanlage Audi 100 L/LS/GL



# Auspuffanlage Audi 100 L/LS/GL

## Audi 100 LS (1.8l 100 PS) Schaltgetriebe ab Bj. 8/74 bis Bj. 7/76

Abb.	Bezeichnung	Bestell-Nr.	EURO
1	Vorderrohr (Hosenrohr) bis Bj. 7/75	AU 10-0501	169,00
(1)	Vorderrohr (Hosenrohr) ab Bj. 8/75	AU 11-0601	169,00
(2)	Vorschalldämpfer, Edelstahlausführung	AU 10-0312#	274,90
3	Nachschalldämpfer, Edelstahlausführung	AU 12-0613	359,00
	Hinweis: AU 12-0613 Ersatztype, bei Verwendung von Endrohr 1,8l: anpassen		
4	Endrohr, Edelstahlausführung mit poliertem Endstück	AU 12-0614	99,00

## Audi 100 GL (1.9l 112 PS) Schaltgetriebe ab Bj. 8/74 bis Bj. 7/76

1	Vorderrohr (Hosenrohr) bis Bj. 7/75	AU 10-0501	169,00
(1)	Vorderrohr (Hosenrohr) ab Bj. 8/75	AU 11-0601	169,00
(2)	Vorschalldämpfer, Edelstahlausführung	AU 10-0312#	274,90
3	Nachschalldämpfer, Edelstahlausführung	AU 12-0613	359,00
4	Endrohr, Edelstahlausführung mit poliertem Endstück	AU 12-0614	99,00
5	Auspuffblende (hochglanzverchromt)	AU 10-2090	14,90

## Audi 100 LS (1.8l 100 PS) Automatikgetriebe ab Bj. 8/74 bis Bj. 7/76

1	Vorderrohr (Hosenrohr) bis Bj. 7/75	AU 20-0501	169,00
(1)	Vorderrohr (Hosenrohr) ab Bj. 8/75	AU 20-0601	169,00
(2)	Vorschalldämpfer, Edelstahlausführung	AU 20-0312#	274,90
(3)	Nachschalldämpfer, Edelstahlausführung	AU 12-0613	359,00
	Hinweis: AU 12-0613 Ersatztype, bei Verwendung von Endrohr 1,8l: anpassen		
4	Endrohr, Edelstahlausführung mit poliertem Endstück	AU 12-0614	99,00

## Audi 100 GL (1.9l 112 PS) Automatikgetriebe ab Bj. 8/74 bis Bj. 7/76

1	Vorderrohr (Hosenrohr) bis Bj. 7/75	AU 20-0501	169,00
(1)	Vorderrohr (Hosenrohr) ab Bj. 8/75	AU 20-0601	169,00
(2)	Vorschalldämpfer, Edelstahlausführung	AU 20-0312#	274,90
(3)	Nachschalldämpfer, Edelstahlausführung	AU 12-0613	359,00
4	Endrohr, Edelstahlausführung mit poliertem Endstück	AU 12-0614	99,00

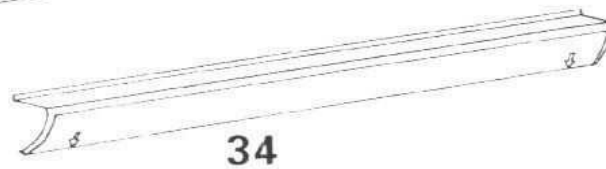
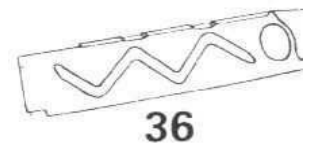
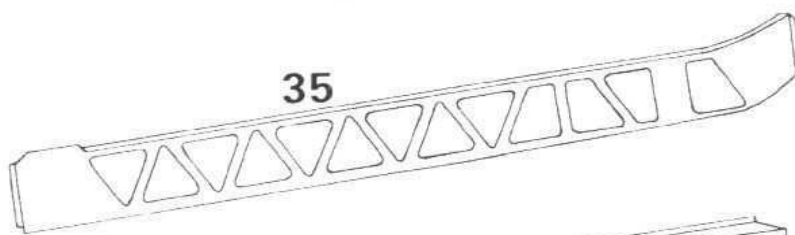
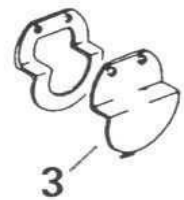
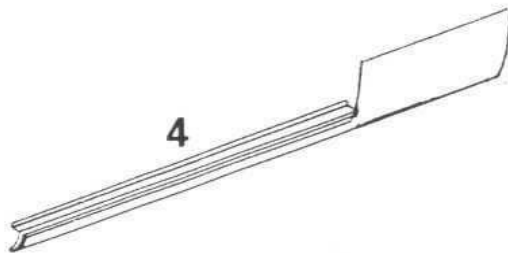
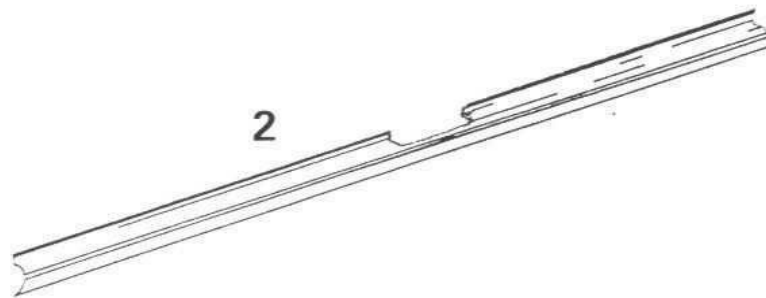
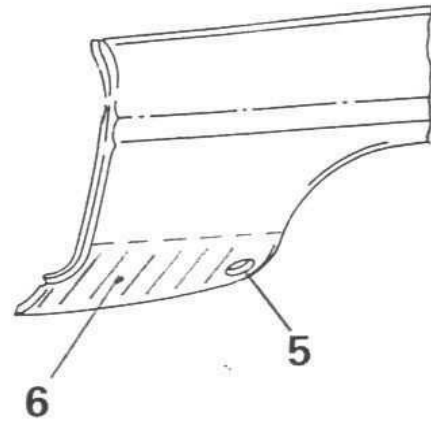
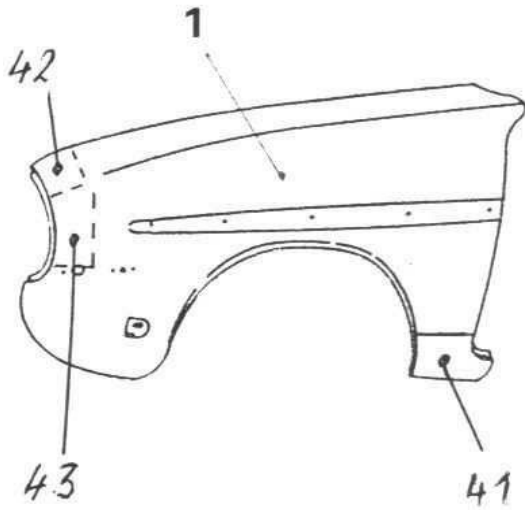
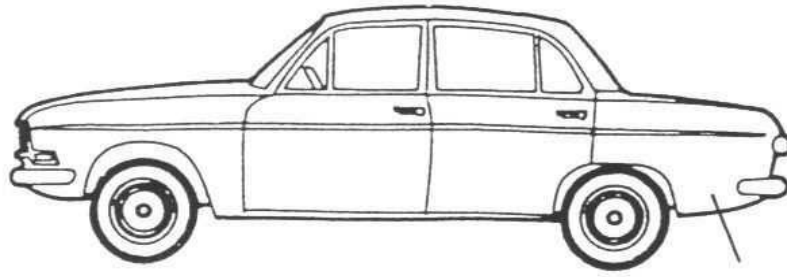
## Audi 100 /L/LS (1.6 l, 85 PS) ab Bj. 8/74 bis Bj. 7/76

(1)	Vorderrohr (Hosenrohr)	AU 10-0601	169,00
(2)	Vorschalldämpfer	AU 10-0602#	229,00
3	Nachschalldämpfer, Edelstahlausführung	AU 12-0603	359,00
4	Endrohr, Edelstahlausführung mit poliertem Endstück	AU 10-0614	99,00

## Zubehör

6	Auspuffdichtung (nur 1.8l- und 1.9l-Motor)	AU 02-1091	6,90
(6)	Auspuffdichtung (nur 1.6l-Motor)	AU 11-1061	4,90
7	Thermacmutter	AU 02-1050	0,35
--	Stiftschraube, Auspuffkrümmer (siehe auch Seite 74/75)	AU 02-1060	1,30
8	Haltegummi für Abb. 3 und Abb. 5	AU 10-1001	2,25
9	Auspuffschelle für Abb. 2	AU 10-1005	2,90
10	Auspuffschelle für Abb. 3 und 4	AU 10-1010	2,90
(10)	Auspuffschelle für Abb. 4 (nur Audi 100 L/LS)	AU 10-1007	2,90

# Karosseriebleche für Audi 60-S90





# Karosseriebleche für Audi 60-S90

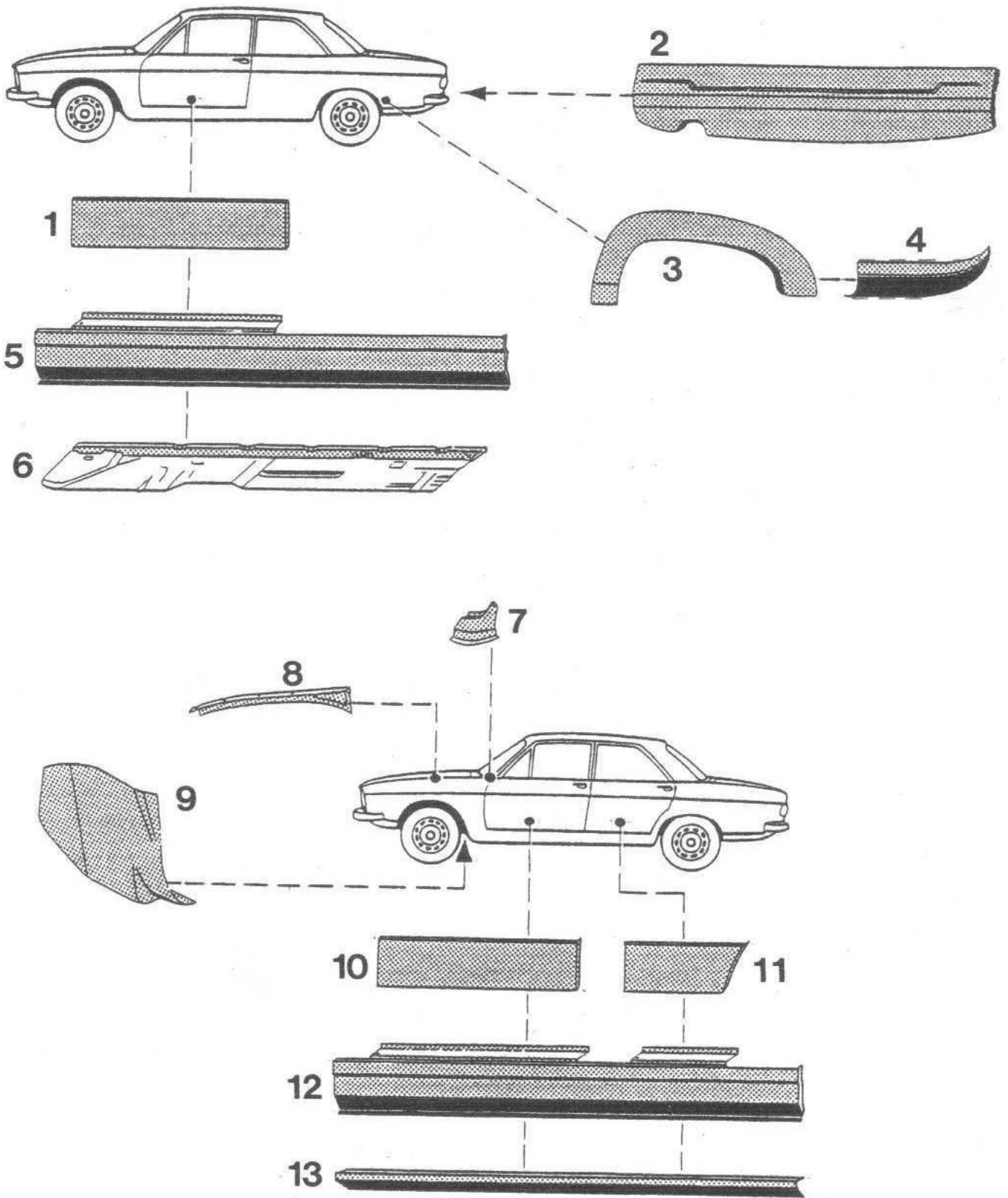
## Audi 60-S90, Limousine und Variant

Abb.	Bezeichnung	Bestell-Nr.	EURO
1	Kotflügel vorn, links (Austausch)	RB 01-4013	a.A.
(1)	Kotflügel vorn, rechts (Austausch)	RB 01-4014	a.A.
4	Reparaturschweller 2-türig links	RB 01-1020	69,00
(4)	Reparaturschweller 2-türig rechts	RB 01-2012	a.A.
2	Reparaturschweller 4-türig links	RB 01-1040	89,00
(2)	Reparaturschweller 4-türig rechts	RB 01.1041	a.A.
3	Verschlußdeckel (in Schweller, 4-türig), links	RB 01-1047	13,90
(3)	Verschlußdeckel (in Schweller, 4-türig), rechts	RB 01-1048	13,90
5	Verschlußdeckel (in Schweller, 2-türig), links oder rechts	RB 01-1027	a.A.

## nachfolgende Blechteile sind Nachfertigungen nach Originalteilvorlagen

Abb.	Bezeichnung	Bestell-Nr.	EURO
34	Außenschweller, 2-türig links	RB 03-1020	125,00
(34)	Außenschweller, 2-türig rechts	RB 03-1021	125,00
(2)	Außenschweller, 4-türig links, incl. Verschlußdeckel (3)	RB 03-1040	189,00
(2)	Außenschweller, 4-türig rechts, incl. Verschlußdeckel (3)	RB 03-1041	189,00
35	Längsträger, mitte, links	RB 03-1060	189,00
(35)	Längsträger, mitte, rechts	RB 03-1061	189,00
36	Schwelleranschluß, hinten, links (nur Limousine)	RB 03-1070	53,00
(36)	Schwelleranschluß, hinten, rechts (nur Limousine)	RB 03-1071	53,00
41	Reparaturstück Kotflügel/A-Säulenbefestigung unten links	RB 01-4100	36,90
(41)	Reparaturstück Kotflügel/A-Säulenbefestigung unten rechts	RB 01-4101	36,90
42	Reparaturblech Kotflügel vorn oben links	RB 01-4110	a.A.
(42)	Reparaturblech Kotflügel vorn oben rechts	RB 01-4111	a.A.
43	Reparaturblech Kotflügel vorn Seite links	RB 01-4120	a.A.
(43)	Reparaturblech Kotflügel vorn Seite rechts	RB 01-4121	a.A.

# Karosseriebleche für Audi 100 und Coupé S



# Karosseriebleche für Audi 100 und Coupé S

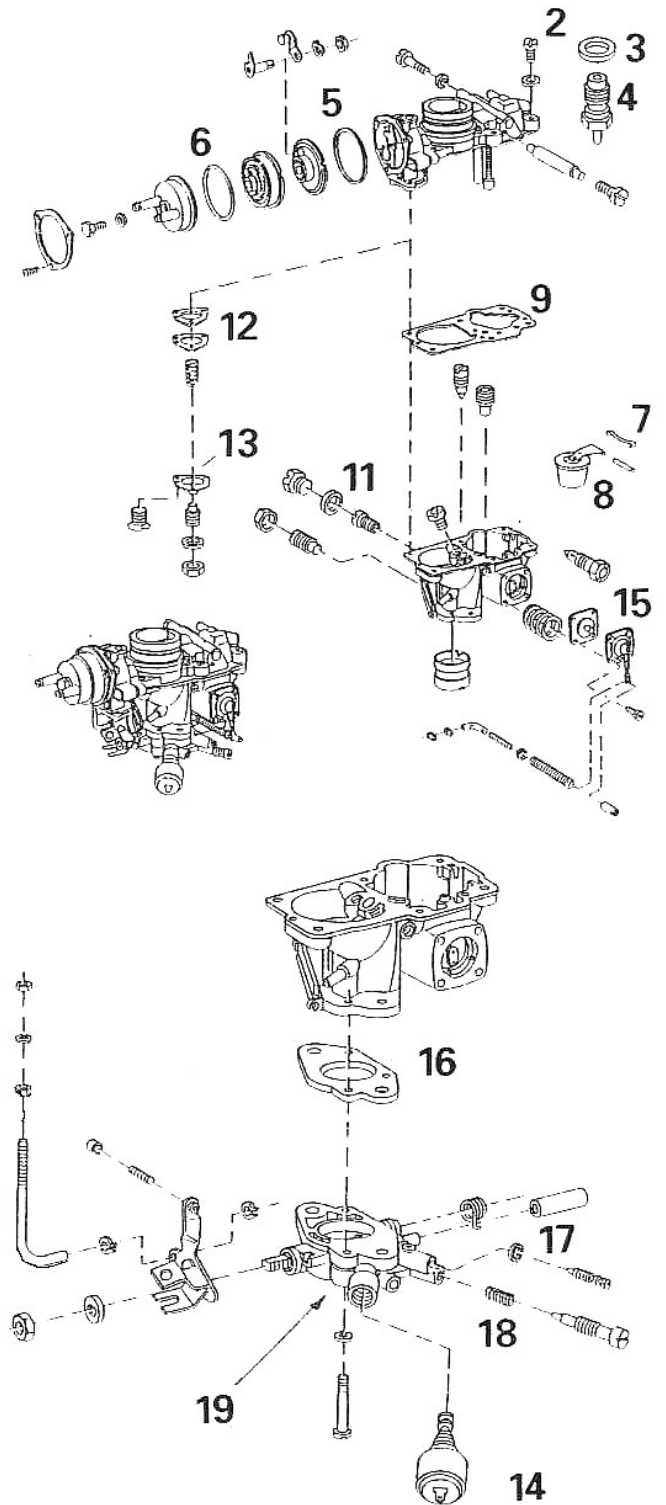
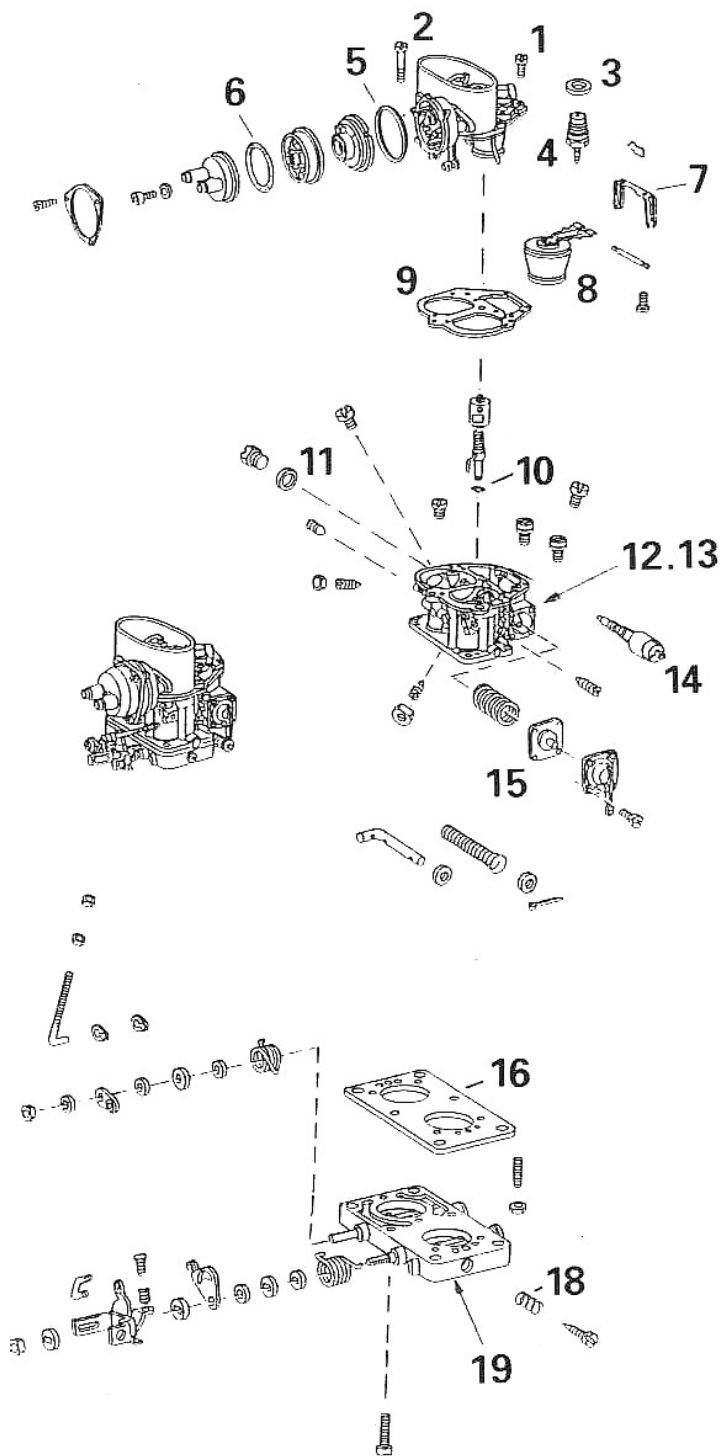
## Audi 100 Limousine und Coupé S bis Bj. 7/76

Abb.	Bezeichnung	Bestell-Nr.	EURO
1	Türblech, 2-türig/Cpé links, 20 cm hoch	RB 10-2020	29,00
(1)	Türblech, 2-türig/Cpé rechts, 20 cm hoch	RB 10-2021	29,00
10	Türblech vorn, 4-türig links, 20 cm hoch	RB 10-2040	29,00
(10)	Türblech vorn, 4-türig rechts, 20 cm hoch	RB 10-2041	29,00
11	Türblech hinten, 4-türig links, 20 cm hoch	RB 10-2042	29,00
(11)	Türblech hinten, 4-türig rechts, 20 cm hoch	RB 10-2043	29,00
2	Heckblech (für Audi 100 Coupé: siehe unten *)	RB 10-3030	a.A.
3	Radlauf hinten links, Limousine	RB 10-2010	a.A.
(3)	Radlauf hinten rechts, Limousine	RB 10-2011	a.A.
(3)	Radlauf hinten links, Coupé S	RB 15-2010	85,00
(3)	Radlauf hinten rechts, Coupé S	RB 15-2011	85,00
4	Endblech links	RB 10-2000	a.A.
(4)	Endblech rechts	RB 10-2001	a.A.
5	Schweller, 2-türig links, Originalnachfertigung	RB 13-1020#	239,00
(5)	Schweller, 2-türig rechts, Originalnachfertigung	RB 13-1021#	239,00
12	Schweller, 4-türig links, Originalnachfertigung	RB 13-1040#	239,00
(12)	Schweller, 4-türig rechts, Originalnachfertigung	RB 13-1041#	239,00
-	Versteifungsteil Schweller links, Audi 100 Limousine	RB 10-1030	119,00
-	Versteifungsteil Schweller rechts, Audi 100 Limousine	RB 10-1031	119,00
-	Versteifungsteil Schweller links, Audi 100 Coupé S	RB 15-1030	119,00
-	Versteifungsteil Schweller rechts, Audi 100 Coupé S	RB 15-1031	119,00
(6)	Bodenrandblech links, Limousine bis Bj. 7/70, 14 cm breit	RB 10-3600#	129,00
(6)	Bodenrandblech rechts, Limousine bis Bj. 7/70, 14 cm breit	RB 10-3601#	129,00
(6)	Bodenrandblech links, Limousine ab Bj. 8/70, 14 cm breit	RB 10-3610#	129,00
(6)	Bodenrandblech rechts, Limousine ab Bj. 7/70, 14 cm breit	RB 10-3611#	129,00
(6)	Bodenrandblech links, Coupé S, 14 cm breit	RB 15-3600#	129,00
(6)	Bodenrandblech rechts, Coupé S, 14 cm breit	RB 15-3600#	129,00
13	Anschlußblech links, schmal	RB 10-3021#	19,00
(13)	Anschlußblech rechts, schmal	RB 10-3022#	19,00
8	Kotflügelbefestigungskante, links	RB 10-2050	a.A.
(8)	Kotflügelbefestigungskante, rechts	RB 10-2051	a.A.

\*) bei Einsatz für Cpé sind Änderungen vorzunehmen

#) bei Versand: Sperrgutzuschlag !

# Vergaserersatzteile für Audi 60-S90 und Audi 100 /Cpé S



# Vergaserersatzteile für Audi 60-S90 und Audi 100 /Cpé S

## Audi 60/75/100 Lim. mit 35 PDSIT-5 Vergaser (55/ 75/80/90 PS bis Bj. 10/71)

Abb.	Bezeichnung	Bestell-Nr.	EURO
3	Dichtring (Schwimmernadelventil)	VK 01-1627	1,50
4	Schwimmernadelventil	VK 13-1604	10,95
5	Dichtring, Isolier-	VK 01-1202	2,90
8	Schwimmer, Tonnen-	VK 01-1662	19,50
(9)	Dichtung, Vergaserdeckel oben	VK 01-1007	5,90
12	Dichtung, Pulldown- (Abmagerungs-) Membrane	VK 01-2054	2,20
(13)	Pulldown- (Abmagerungs-) Membrane bis Bj. 7/69	VK 01-1507	21,90
(13)	Pulldown- (Abmagerungs-) Membrane ab Bj. 8/69	VK 01-1517	21,90
(15)	Pumpenmembrane für Beschleunigerpumpe	VK 01-1407	22,90
(16)	Isolierdichtung, Schwimmergehäuse/Drosselklappe	VK 01-1107	9,90
(19)	Isolierdichtung, Vergaser/Ansaugbrücke	VK 01-1117	9,50

## Audi 60/75/100 Lim. mit 35 PDSIT Vergaser (55/ 75/85 PS ab Bj. 11/71)

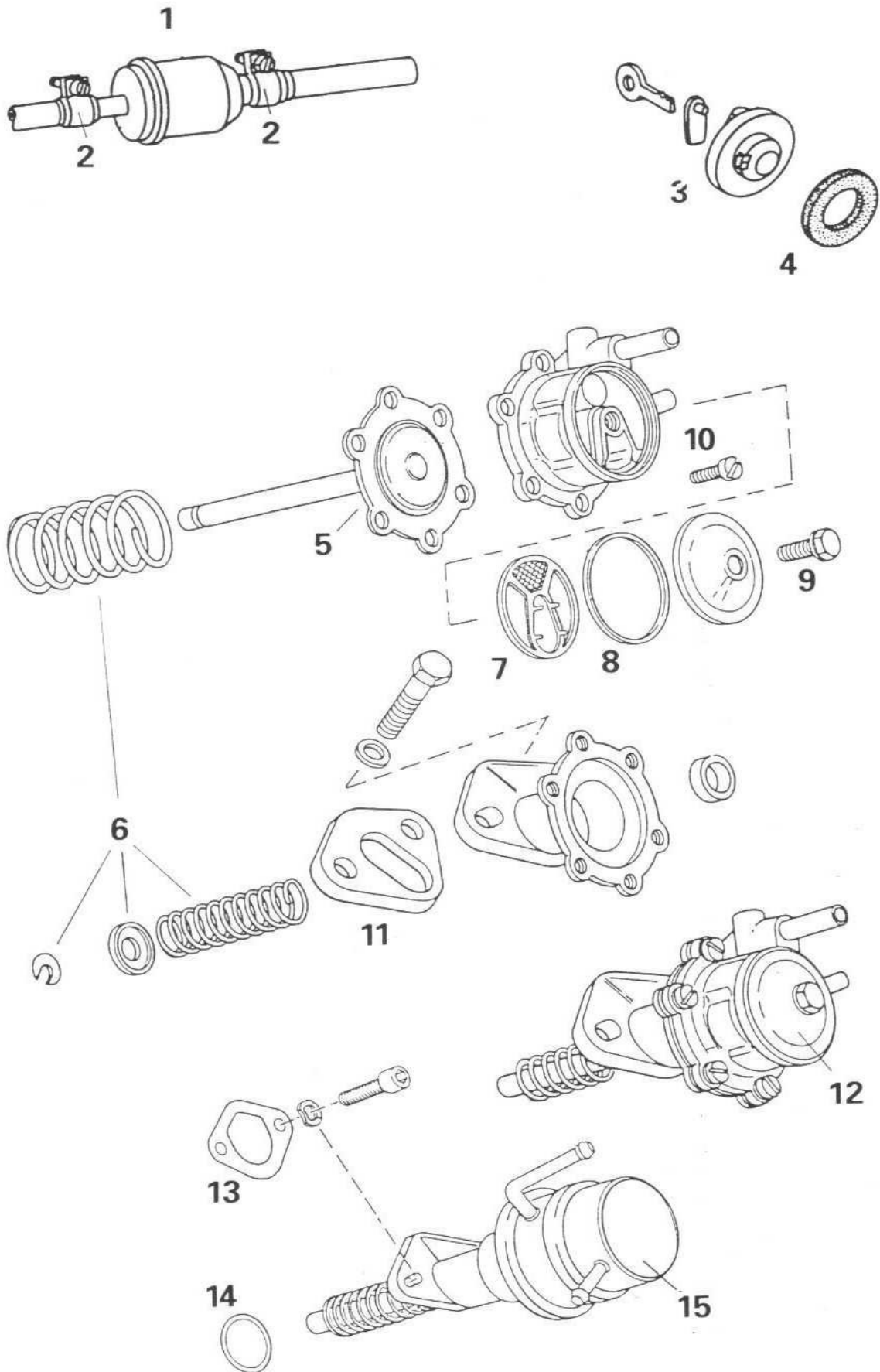
3	Dichtring (Schwimmernadelventil)	VK 01-1624	1,50
4	Schwimmernadelventil	VK 13-1604	10,95
5	Dichtring, Isolier-	VK 01-1202	2,90
8	Schwimmer, Tonnen-	VK 01-1662	19,50
9	Dichtung, Vergaserdeckel oben	VK 01-1004	4,50
12	Dichtung, Pulldown- (Abmagerungs-) Membrane	VK 01-2054	2,20
13	Pulldown- (Abmagerungs-) Membrane	VK 01-1504	21,90
15	Pumpenmembrane für Beschleunigerpumpe	VK 03-1404	21,90
16	Isolierdichtung, Schwimmergehäuse/Drosselklappe	VK 01-1104	16,90
17	Dichtring, Leerlaufgemischschraube	VK 01-1704	3,45
19	Dichtung, Vergaser/Ansaugbrücke	VK 01-1114	2,50
20	Leerlaufgemischregulierschraube	VK 01-1714	15,60

## Audi Super 90/100 Lim./Cpé mit 32/35 TDID / DIDTA Vergaser (90 - 115 PS)

3	Dichtring (Schwimmernadelventil)	VK 01-1629	1,50
4	Schwimmernadelventil ab Bj. 8/71	VK 13-1607	10,95
5	Dichtring, Isolier-	VK 01-1202	2,90
8	Schwimmer, Flossen-	VK 10-1662	28,90
(9)	Dichtung, Vergaserdeckel oben, Audi Super 90	VK 01-1009	11,50
9	Dichtung, Vergaserdeckel oben, Audi 100 Lim./Cpé -7/71	VK 10-1007	11,50
(9)	Dichtung, Vergaserdeckel oben, Audi 100 Lim./Cpé 8/71-	VK 10-1009	9,50
10	Dichtring, Pumpenspritzrohr	VK 01-1723	5,50
12	Dichtung, Pulldown- (Abmagerungs-) Membrane	VK 10-2054	2,20
13	Pulldown- (Abmagerungs-) Membrane	VK 01-1509	21,90
15	Pumpenmembrane für Beschleunigerp. (nicht 1,6l 85 PS)	VK 03-1409	21,90
(15)	Pumpenmembrane für Beschleunigerp. (1,6l 85 PS)	VK 13-1404	21,90
16	Isolierdichtung, Schwimmergehäuse/Drosselklappe (AT)	VK 13-1107	21,00
17	Dichtring, Leerlaufgemischschraube ab 8/71	VK 01-1704	3,45
-	Dichtring, Umluftschraube ab 8/71	VK 10-1819	4,90
19	Dichtung, Vergaser/Ansaugbrücke	VK 03-1119	3,75

**Fragen Sie bitte nach weiteren Vergaser-Ersatzteilen**

# Kraftstoffanlage



# Kraftstoffanlage

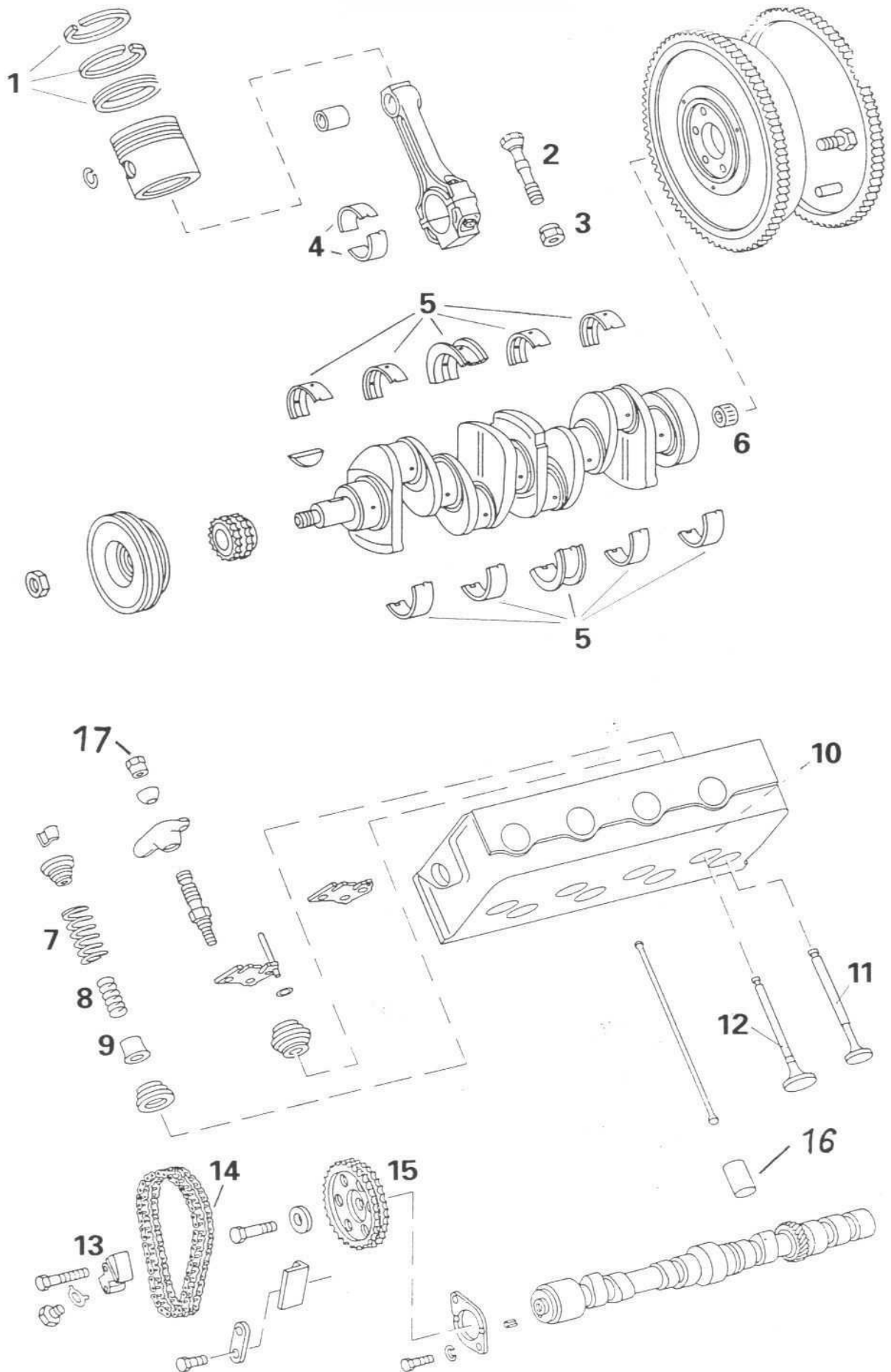
## Audi 60-S90 bis Bj. 7/72

Abb.	Bezeichnung	Bestell-Nr.	EURO
1	Benzinfilter	MT 04-1232	2,10
2	Schlauchselle	N 02-1005	0,90
3	Tankdeckel, bis Bj. 7/70, abschließbar verchromt	AZ 04-1000	a.A.
(3)	Tankdeckel, ab Bj. 8/70, abschließbar	AZ 14-1003	19,50
(12)	Kraftstoffpumpe bis Bj. 10/68 (Hebelpumpe), AT	MT 06-2000	a.A.
12	Kraftstoffpumpe Bj. 11/68-'71 (Stößelpumpe) Original	Ersatz: MT 10-2000	
15	Kraftstoffpumpe ab Bj. '71 (Stößelpumpe) Original	MT 10-2000	79,00
(5)	Membrane für Pumpe bis Bj. 10/68	MT 06-2030	a.A.
5	Membrane für Pumpe ab Bj. 11/68 bis Bj. '71	MT 16-2030	a.A.
7	Sieb für Kraftstoffpumpe (Abb. 12) bis Bj. '71	MT 06-2034	a.A.
8	Dichtung für Pumpendeckel (Abb. 12) bis Bj. '71	MT 06-2036	a.A.
9	Schraube mit Dichtung (Abb. 12) bis Bj. '71	MT 06-2038	2,20
11	Isolierflansch	MD 10-6000	5,95
13	Dichtung für Kraftstoffpumpe	MD 10-6002	2,40
14	Dichtring für Kraftstoffpumpe	MD 10-6004	1,75

## Audi 100 Limousine und Coupé ab Bj. '68 bis Bj. '76

1	Benzinfilter	MT 04-1232	2,10
2	Schlauchselle	N 02-1005	0,90
(3)	Tankdeckel, Coupé und Audi 100 Lim. bis Bj. 7/70	AZ 14-1000	a.A.
(3)	Tankdeckel, ab Bj. 8/70, abschließbar	AZ 14-1005	19,90
12	Kraftstoffpumpe Bj. 11/68-'71 (Stößelpumpe) Original	Ersatz: MT 16-2000	
15	Kraftstoffpumpe ab Bj. '71 (Stößelpumpe) Original	MT 16-2000	79,00
5	Membrane für Pumpe ab Bj. 11/68 bis Bj. '71	MT 16-2030	a.A.
7	Sieb für Kraftstoffpumpe (Abb. 12) bis Bj. '71	MT 06-2034	a.A.
8	Dichtung für Pumpendeckel (Abb. 12) bis Bj. '71	MT 06-2036	a.A.
9	Schraube mit Dichtung (Abb. 12) bis Bj. '71	MT 06-2038	2,20
11	Isolierflansch	MD 10-6000	5,95
13	Dichtung für Kraftstoffpumpe	MD 10-6002	2,40
14	Dichtring für Kraftstoffpumpe	MD 10-6004	1,75

# Motortechnik





# Motortechnik

## Audi 60-Super 90 und 100/Cpé S mit 1.8l u. 1.9l Motor

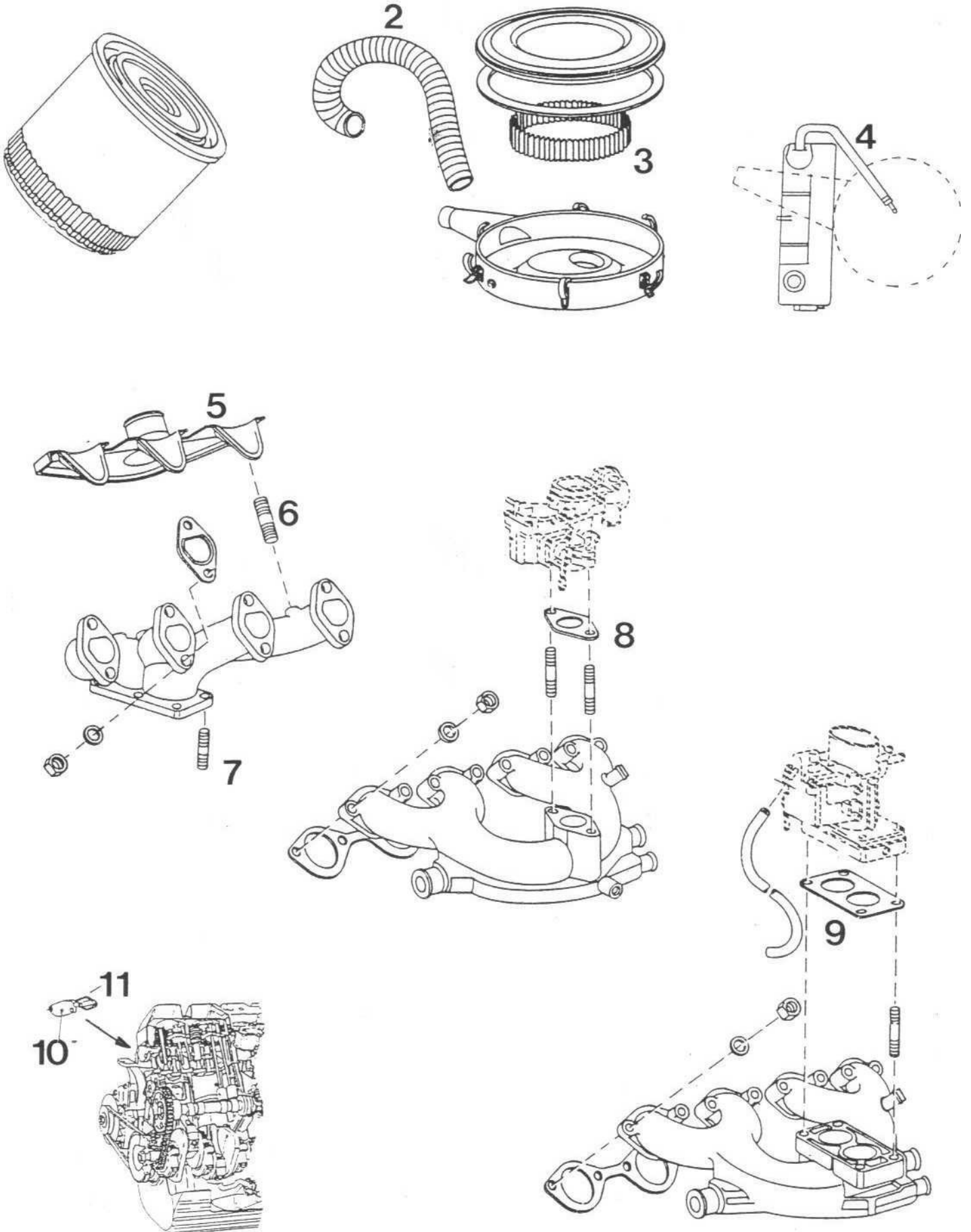
Abb.	Bezeichnung	Bestell-Nr.	EURO
1	Kolbenringsätze, 12-teilig, alle Größen	MT 01-****	a,A.
1a	Kolbensätze, kpl. mit Bolzen und Ringen, alle Typen	Tagespreis auf Anfrage	
2	Pleuellagerschraube 58,5 mm (Audi 60/S90)	MT 01-4110	a,A.
(2)	Pleuellagerschraube 65,5 mm (Audi 100/Cpé)	MT 01-4120	a,A.
3	Bundmutter für Pleuellagerschraube 58,5 mm	MT 01-4112	a,A.
(3)	Pleuellagermutter für Pleuellagerschraube 65,5 mm	MT 01-4122	2,90
4	Satz Pleuellagerschalen ( 8 Stück), Standardmaß 48,00 mm	MT 43-4220	75,90
(4)	Satz Pleuellagerschalen ( 8 Stück), 1. Rep.-Stufe	MT 43-4223	75,90
5	Satz Hauptlagerschalen (10 Stück), Standardmaß, bis ca. Bj. 12/75	MT 01-4210	129,00
(5)	Satz Hauptlagerschalen (10 Stück), 1. Rep.-Stufe, bis ca. Bj. 12/75	MT 01-4213	129,00
(5)	Satz Hauptlagerschalen (10 Stück), Standardmaß, ab ca. Bj. 1/76	MT 01-4211	139,00
6	Nadellager in Schwungscheibe	MT 01-4155	13,95
7	Ventilfeder außen ab Bj. '68	MT 01-3115	4,90
8	Ventilfeder innen ab Bj. '68	MT 01-3117	4,50
9	Ventilschaftabdichtung 9 mm (für Auslaß ab Bj. '68)	MD 13-4005	2,85
(10)	Ventilführung, Standard 14,0 mm (für Auslaß ab Bj. '68)	MT 01-3200	15,90
(10)	Ventilführung, 1. Reparaturstufe 14,2 mm (ab Bj. '68)	MT 01-3203	15,90
(11)	Auslaßventil bis Bj. '68 (Schaft 10 mm)	MT 01-3000	21,50
11	Auslaßventil ab Bj. '68 (Schaft 9 mm)	MT 01-3001	23,90
12	Einlaßventil	MT 01-3002	18,90
13	Kettenspanner, hydraulisch	MT 01-3011	a.A.
14	Steuerkette, Duplex-Rollenkette	MT 99-3010	36,90
15	Nockenwellenzahnrad	MT 01-3040	a.A.
16	Ventilstößel, ab Bj. '68	MT 01-3105	26,90
17	Kamax-Mutter (Einstellmutter Ventilspiel)	MT 01-3020	a.A.

Sämtliche hier angebotenen Motorenteile sowie die Motordichtungen der nachfolgenden Seiten werden auch in unserer Werkstatt für die Motoreninstandsetzung verwendet. Um eine hohe Laufleistung zu erzielen, verwenden wir nur Ersatzteile, die sehr hohen Qualitätsansprüchen genügen. Falls Sie selber eine Teil- oder Komplettüberholung des Motors planen, stehen wir Ihnen gerne mit Rat und Tat zur Seite.

**Gern machen wir Ihnen ein Angebot zur Motorinstandsetzung gemäß Ihren Wünschen.**

Serviceleistungen wie Motoraus- bzw. einbau sowie ein Fahrzeugtransport von bzw. zu Ihrem Wohnort sind ebenfalls möglich.

# Motortechnik



# Motortechnik

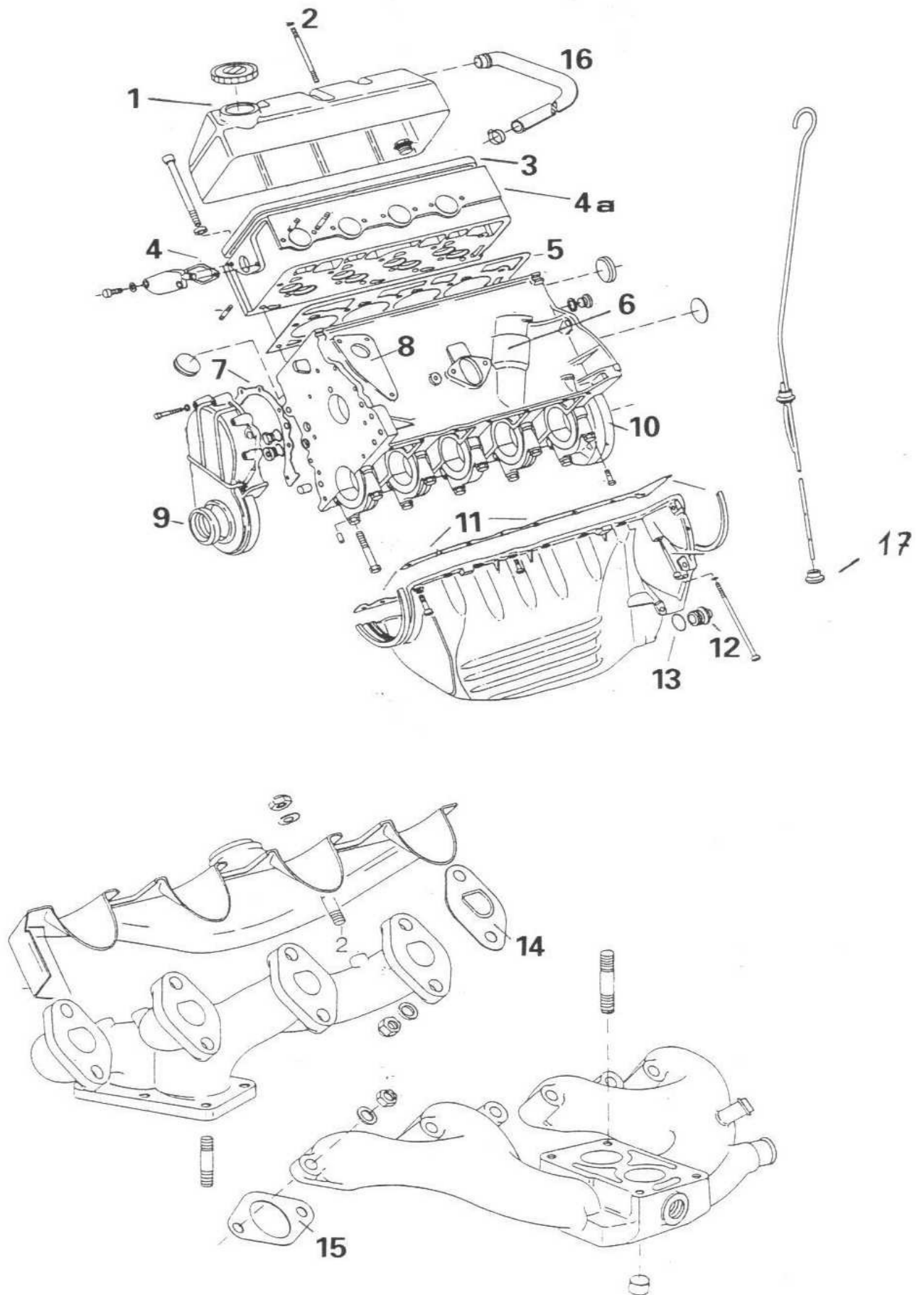
## Audi 60-S90 bis Bj. 7/72

Abb.	Bezeichnung	Bestell-Nr.	EURO
1	Ölfilter	MT 04-1210	4,95
-	Ölablaßschraube	MT 04-1216	8,90
-	Dichtung für Ölablaßschraube	MD 13-3010	0,90
(2)	Warmluftschlauch (Audi 60/75), Fzge. mit Einfachvergaser	MT 04-1104	5,90
2	Warmluftschlauch (Audi Super 90)	MT 04-1106	8,90
(3)	Luftfiltereinsatz (Audi 60/75), Fzge. mit modifiziertem Luftfilter	MT 04-1122	7,90
3	Luftfiltereinsatz (Audi Super 90)	MT 04-1120	18,90
4	Entfüftungsschlauch	MT 04-1000	27,50
6	Stiftschraube für Abdeckblech	MT 04-1110	1,20
-	Thermacmutter für Abdeckblech	AU 02-1050	0,35
7	Stiftschraube für Auspuffkrümmer	AU 02-1060	1,20
-	Thermacmutter für Auspuffkrümmer	AU 02-1050	0,35
8	Dichtung, Vergaser/Ansaugbrücke (Vergaser 35 PDSIT-5 bis Bj. '71)	VK 01-1117	9,50
(8)	Dichtung, Vergaser/Ansaugbrücke (Vergaser 35 PDSIT ab Bj. '71)	VK 01-1114	2,50
9	Dichtung, Vergaser/Ansaugbrücke (Registervergaser TDID und DIDTA)	VK 03-1119	3,75
10	Flansch an Zylinderklopf, vorn	MT 02-2000	19,50
11	Dichtung für Flansch	MD 10-4018	1,90

## Audi 100 Limousine und Coupé ab Bj. '68 bis Bj. '76

1	Ölfilter	MT 04-1210	4,95
-	Ölablaßschraube	MT 04-1216	8,90
-	Dichtung für Ölablaßschraube	MD 13-3010	0,90
(2)	Warmluftschlauch (Audi 100/L), Fzge. mit Einfachvergaser	MT 04-1104	5,90
2	Warmluftschlauch (Audi 100 LS mit 100 PS)	MT 04-1106	8,90
(2)	Warmluftschlauch (Audi 100 GL/Cpé mit 112 PS)	MT 12-1104	8,90
(3)	Luftfiltereinsatz (Audi 100/L/LS, 80-90 PS), Fzge. mit modifiziertem Luftf.	MT 04-1122	7,90
(3)	Luftfiltereinsatz (Audi 100 Cpé S bis Bj. '71 mit 115 PS)	MT 15-1120	49,00
3	Luftfiltereinsatz (Audi LS/GL/Cpé ab '71 mit 100 PS bzw. 112 PS)	MT 04-1120	18,90
4	Entfüftungsschlauch	MT 04-1000	27,50
6	Stiftschraube für Abdeckblech	MT 04-1110	1,20
-	Thermacmutter für Abdeckblech	AU 02-1050	0,35
7	Stiftschraube für Auspuffkrümmer	AU 02-1060	1,20
-	Thermacmutter für Auspuffkrümmer	AU 02-1050	0,35
8	Dichtung, Vergaser/Ansaugbrücke (Vergaser 35 PDSIT-5 bis Bj. '71)	VK 01-1117	9,50
(8)	Dichtung, Vergaser/Ansaugbrücke (Vergaser 35 PDSIT ab Bj. '71)	VK 01-1114	2,50
9	Dichtung, Vergaser/Ansaugbrücke (Registervergaser TDID und DIDTA) (ohne Audi 100 1,6l ab Bj. 8/75)	VK 03-1119	3,75
(9)	Gummiflansch Vergaser/Ansaugbrücke, Audi 100 1.6l ab Bj. 8/75	VK 11-1119	29,90

# Motordichtungen und Zubehör Audi 60 - Super 90



# Motordichtungen und Zubehör Audi 60 - Super 90

## Audi 60-S90, Bj. '65 - 7/72

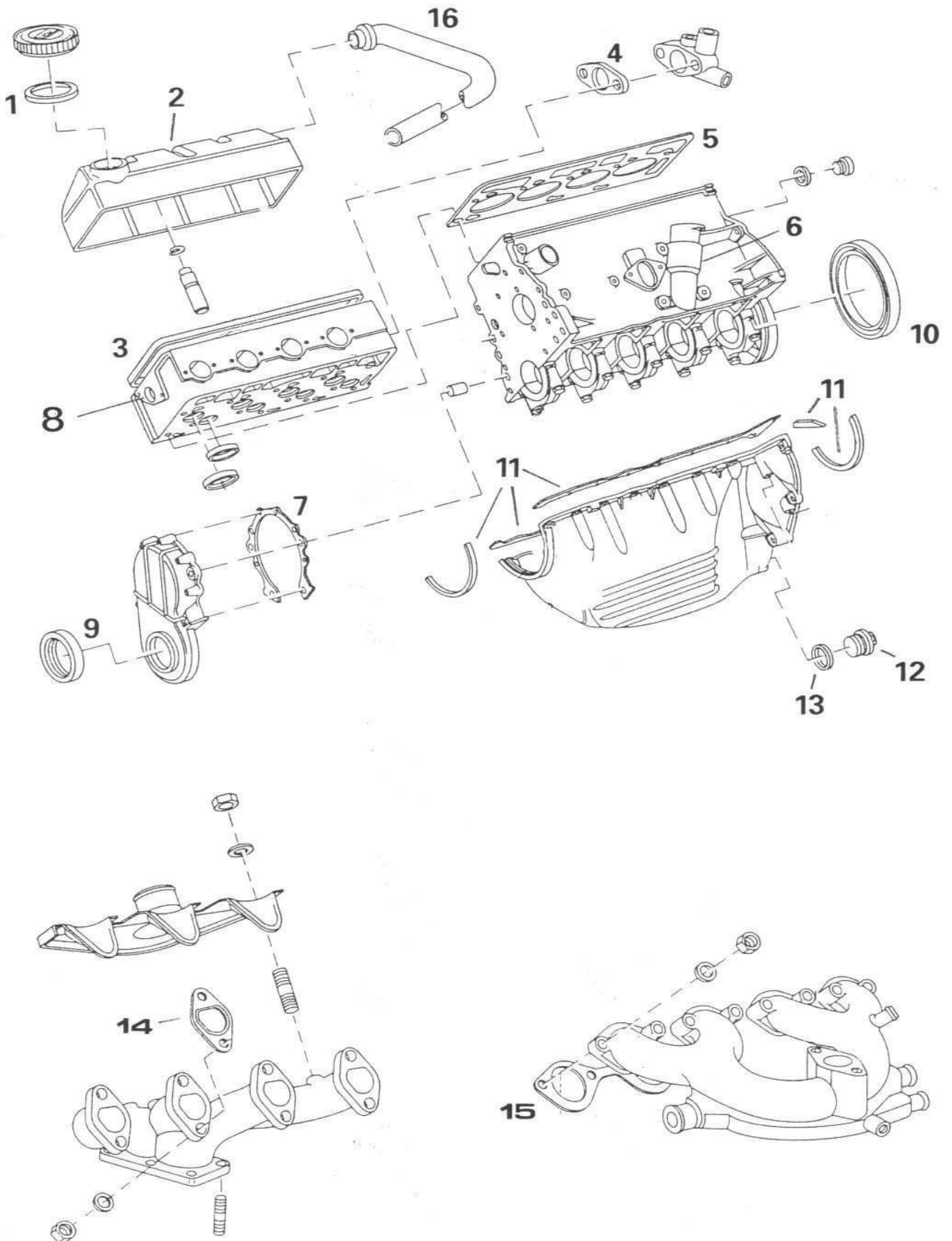
Abb.	Bezeichnung	Bestell-Nr.	EURO
div.	Motordichtsatz, kpl.	MD 10-1000	249,00
div.	Kopfdichtsatz, kpl.	MD 10-2000	135,90
1	Dichtring, Öldeckel, »AF«, bis Bj. 2/68	MD 10-4006	2,00
(1)	Dichtring, Öldeckel, »AF«, ab Bj. 3/68	MD 10-4007	2,00
(2)	Dichtring, Bef. Zylinderkopfhaube, »AF«	MD 10-4010	0,25
3	Ventildeckeldichtung, Gummi, bis Bj. 2/68	MD 10-4008	18,90
(3)	Ventildeckeldichtung, Papier, Original „Reinz“, ab Bj. 3/68, »AF«	MD 13-4009	24,50
4	Dichtung, Flansch vorn, »AF«	MD 10-4018	1,90
4a	Dichtung, Flansch Thermostatgehäuse, »AF«	MD 10-4014	1,80
-	Ventilschaftabdichtung, für Auslaßventil bis Bj. '68 (10 mm) (siehe Seite 72/73)	MD 10-4004	3,50
-	Ventilschaftabdichtung, für Ein- u. Auslaßventil ab '68, »AF« (siehe Seite 72/73)	MD 13-4005	2,85
5	Zylinderkopfdichtung, »AF«	MD 03-4001	52,00
(6)	Dichtring, Zündverteiler, »AF«, (siehe auch Seite 16/17)	MD 10-4028	1,90
(7)	Steuergehäusedeckeldichtung, bis Bj. '67	MD 01-5006	8,50
7	Steuergehäusedeckeldichtung, »AF«, ab Bj. '67	MD 10-5006	8,50
8	Flanschdichtung Wasserpumpe/Motorblock, »AF«	MD 10-4015	5,80
-	Dichtung, Wasserpumpenkopf/Gehäuse, »AF« (siehe Seite 47, Abbildung 2)	MD 10-4017	7,90
-	Dichtring, Thermostatgehäuse	MD 10-4022	2,30
9	Kurbelwellendichtring, vorn, »AF«	MD 01-5000	14,50
10	Kurbelwellendichtring, hinten, »AF«	MD 01-5003	62,90
11	Ölwannendichtsatz, »AF«, 6-teilig	MD 13-3000	24,90
17	Dichtung, Filz-, Ölmesstab	MD 10-4032	1,20
-	Dichtung, Druckölleitung, »AF«	MD 13-4040	1,00
12	Ölablaßschraube	MT 04-1216	8,90
13	Dichtring für Ölablaßschraube, »AF«	MD 13-3010	0,90
14	Abgaskrümmerdichtung, »AF«	MD 13-4012	5,70
15	Ansaugkrümmerdichtung	MD 10-4011	2,90
16	Entlüftungsschlauch	MT 04-1000	27,50

### Hinweise:

- **Ölwannendichtsatz** beinhaltet zwei Streifendichtungen, zwei Gummidichtungen, eine Korkdichtung und den Dichtring für die Ölablaßschraube.

**Fragen Sie bitte auch nach weiteren Einzeldichtungen, wie Dichtringe für Wasserablaufschrauben, Kernlöcher oder ähnlichem. Ich habe sie alle noch vorrätig.**

# Motordichtungen und Zubehör Audi 100 /Cpé S



# Motordichtungen und Zubehör Audi 100 und Coupé S

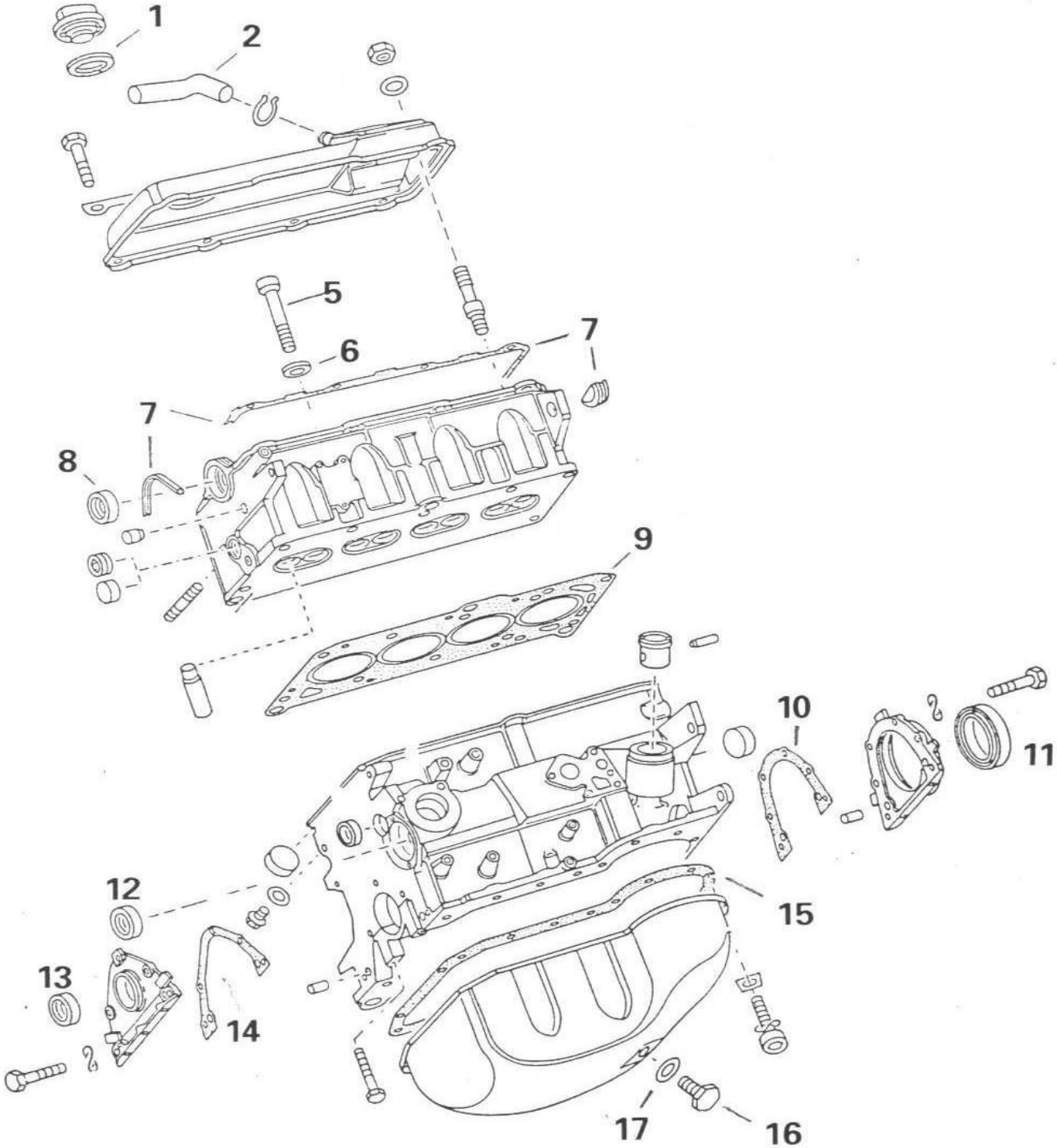
## Audi 100 L/LS mit 1.8 l - Motor

Abb.	Bezeichnung	Bestell-Nr.	EURO
div	Motordichtsatz, kpl. »AF«	MD 11-1003	239,00
div	Kopfdichtsatz, kpl. »AF«	MD 11-2004	129,00
1	Dichtring, Öldeckel, »AF«	MD 10-4007	2,00
(2)	Dichtring, Bef. Zylinderkopfhaube	MD 10-4010	0,25
3	Ventildeckeldichtung, Papier, Original „Reinz“, »AF«	MD 13-4009	24,50
4,8	Dichtung, Flansch/Thermostatgehäuse, »AF«	MD 10-4014	1,80
-	Ventilschaftabdichtung, »AF« (siehe Seite 68/69)	MD 13-4005	2,85
5	Zylinderkopfdichtung, »AF«	MD 13-4001	43,90
(6)	Dichtring, Zündverteiler, »AF«, (siehe auch Seite 16/17)	MD 10-4028	1,50
7	Steuergehäusedeckeldichtung, »AF«	MD 10-5006	8,50
-	Dichtring, Thermostatgehäuse	MD 10-4022	2,30
-	Dichtung Wasserpumpe/Motorblock »AF«	MD 11-4017	4,90
9	Kurbelwellendichtring, vorn, »AF«	MD 01-5000	14,50
10	Kurbelwellendichtring, hinten, »AF«	MD 01-5003	62,90
11	Ölwannendichtsatz, »AF«, 6-teilig, Audi 100, 1.8l	MD 13-3000	24,90
17	Dichtung, Filz-, Ölmesstab, »AF«	MD 10-4032	1,20
12	Ölablaßschraube	MT 04-1216	8,90
13	Dichtring für Ölablaßschraube, »AF«	MD 13-3010	0,90
14	Abgaskrümmerdichtung, »AF«	MD 13-4012	5,70
15	Ansaugkrümmerdichtung, Satz, »AF«	MD 13-4011	11,00
16	Entlüftungsschlauch	MT 04-1000	27,50
-	Dichtung, Druckölleitung, »AF«	MD 13-4040	1,00

## Audi 100 GL und Audi 100 Coupé S mit 1.9 l - Motor

div	Motordichtsatz, kpl., »AF«	MD 11-1005	289,00
div	Kopfdichtsatz, kpl., »AF«	MD 11-2005	179,00
1	Dichtring, Öldeckel, »AF«	MD 10-4007	2,00
(2)	Dichtring, Bef. Zylinderkopfhaube	MD 10-4010	0,25
3	Ventildeckeldichtung, Papier, Original „Reinz“, »AF«	MD 13-4009	24,50
4	Dichtung, Flansch, »AF«	MD 10-4014	1,80
-	Ventilschaftabdichtung, »AF« (siehe Seite 68/69)	MD 13-4005	2,85
5	Zylinderkopfdichtung, »AF«	MD 13-4002	a.A.
(6)	Dichtring, Zündverteiler, »AF«, (siehe auch Seite 16/17)	MD 10-4028	1,50
7	Steuergehäusedeckeldichtung, »AF«	MD 10-5006	8,50
-	Dichtring, Thermostatgehäuse	MD 10-4022	2,30
-	Dichtung Wasserpumpe/Motorblock »AF«	MD 11-4017	4,90
9	Kurbelwellendichtring, vorn, »AF«	MD 01-5000	14,50
10	Kurbelwellendichtring, hinten, »AF«	MD 01-5003	62,90
11	Ölwannendichtsatz, »AF«, 6-teilig, Audi 100/Cupé, 1.9l	MD 13-3000	24,90
17	Dichtung, Filz-, Ölmesstab, »AF«	MD 10-4032	1,20
12	Ölablaßschraube	MT 04-1216	8,90
13	Dichtring für Ölablaßschraube, »AF«	MD 13-3010	0,90
14	Abgaskrümmerdichtung, »AF«	MD 13-4012	5,70
15	Ansaugkrümmerdichtung, Satz, »AF«	MD 13-4011	11,00
16	Entlüftungsschlauch	MT 04-1000	27,50
-	Dichtung, Druckölleitung, »AF«	MD 13-4040	1,00

**Motordichtungen und Zubehör Audi 100 1.6l, ab 8/74**



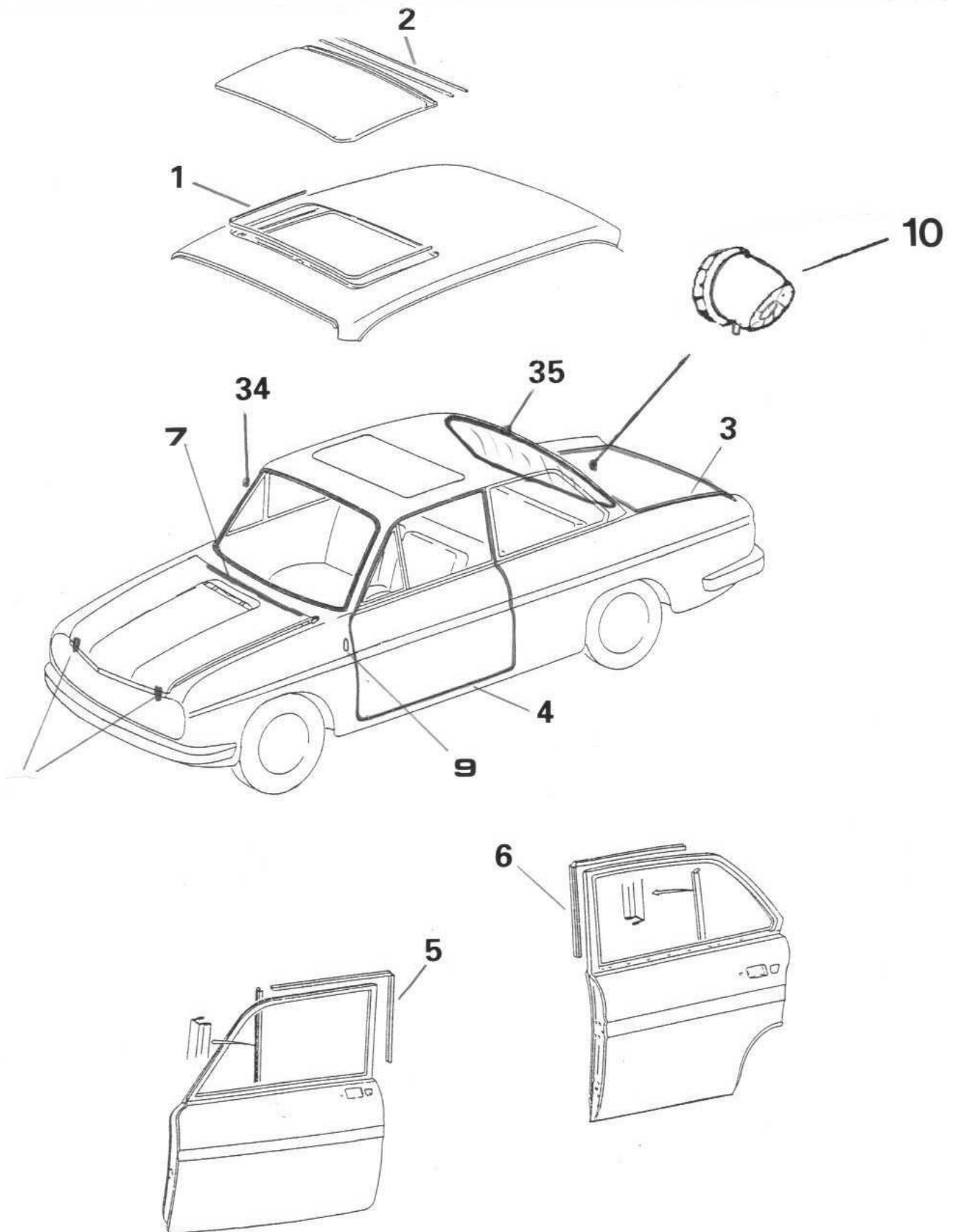


# Motordichtungen und Zubehör Audi 100 1.6l, ab 8/74

## Audi 100 L/LS mit 1.6 l /85 PS - Motor

Abb.	Bezeichnung	Bestell-Nr.	EURO
div.	Kopfdichtsatz, kpl.	MD 13-2007	79,95
div.	Motordichtsatz	MD 11-4001	195,00
1	Dichtring, Öldeckel, »AF«	MD 10-4007	2,00
2	Entlüftungsschlauch	MT 11-1000	7,90
(5)	Zylinderkopfschraubensatz (10 Stück) mit Unterlegscheiben	MT 11-3400	24,90
5	Zylinderkopfschraube	MT 11-3410	2,90
6	Unterlegscheibe	MT 11-3411	0,40
7	Ventildeckeldichtsatz, »AF«	MD 11-4009	8,90
-	Ventilschaftabdichtung, »AF«	MD 11-4005	2,90
-	Montagehilfe für Ventilschaftabdichtungen	MD 11-4006	0,50
-	Satz (8 Stück) Ventilschaftabdichtungen, »AF« inclusive Montagehilfe	MD 10-2100	22,90
8	Nockenwellendichtring, vorn, »AF«	MD 11-5000	11,90
9	Zylinderkopfdichtung, »AF«	MD 13-4003	36,90
10	Dichtung	MD 11-5006	4,90
11	Kurbelwellendichtring, hinten, bis Bj. '75	MD 18-5003	32,90
(11)	Kurbelwellendichtring, hinten, ab Bj. '75«	MD 11-5003	24,90
12	Wellendichtring, vorn, »AF«	MD 11-5000	11,90
13	Kurbelwellendichtring, vorn, »AF«	MD 11-5000	11,90
14	Dichtung	MD 11-5009	4,90
15	Ölwannendichtung, »AF«	MD 13-2100	26,90
16	Ölablaßschraube	MT 11-1216	1,20
17	Dichtung für Ölablaßschraube	MD 11-3010	0,20
-	Ansaugkrümmerdichtung, Satz, »AF«, (siehe Seite 78)	MD 12-4011	7,90
-	Abgaskrümmerdichtung, »AF«, (siehe Seite 78)	MD 11-4012	3,20
-	Dichtring, Thermostatgehäuse	MD 10-4022	2,30
-	Dichtring, Wasserpumpe/Kurbelgehäuse	MD 10-4022	2,30
-	Dichtring, Kraftstoffpumpe	MD 10-6004	1,55

# Karosseriedichtungen



# Karosseriedichtungen

## Audi 60-Super 90

Abb.	Bezeichnung	Bestell-Nr.	EURO
1	Schiebedachdichtung, vorn, grau-beige	KD 01-1003	21,90
2	Schiebedachdichtung, hinten, grau-beige	KD 01-1004	13,90
<b>11</b>	<b>Gummipuffer für Motorhaube</b>	<b>AZ 06-1003</b>	<b>9,50</b>
3	Kofferraumdichtung (Nachfertigung)	KD 01-4000	59,00
7	Abdichtung, Windlauf/Frontklappe	KD 01-4100	12,00
34	Windschutzscheibendichtung	KD 01-3100	104,90
35	Heckscheibendichtung, nur Limousine	KD 01-3103	104,90

## Audi 100 Lim. und Coupé S

1	Schiebedachdichtung, vorn, grau-beige (nur bis ca. Bj. 1/76)	KD 01-1003	21,90
2	Schiebedachdichtung, hinten, grau-beige (nur bis ca. Bj. 1/76)	KD 01-1004	13,90
(1)	Schiebedachdichtung, vorn, beige (nur bis ca. Bj. 1/76)	KD 01-1001	21,90
(2)	Schiebedachdichtung, hinten, beige (nur bis ca. Bj. 1/76)	KD 01-1002	13,90
<b>12</b>	<b>Griffschale für Schiebedachkurbel NEU !</b>	<b>KD 13-1540</b>	<b>39,50</b>
(3)	Heckdeckeldichtung, Audi 100 Cpé S	KD 15-4000	31,90
(3)	Kofferraumdichtung, Audi 100 Limousine	KD 10-4000	39,00
(4)	Türabdichtung, vorn innen, Audi 100 Cpé und Limousine 2-türig	KD10-3202	39,50
(4)	Türabdichtung, vorn innen, vorn, Limousine 4-türig	KD10-3214	36,50
(4)	Türabdichtung, vorn innen, hinten, Limousine 4-türig	KD10-3424	36,50
(7)	Abdichtung, Windlauf/Frontklappe	KD 10-4100	19,90
(8)	Abdichtung, Moosgummi, Wasserkasten/Motorraum	KD 10-4103	a.A.
(9)	Abdichtung, Türkontaktschalter	KD 10-3300	4,90
-	Gummikappe, Relais, Spritzwand vorn	AZ 10-4220	4,50
10	Gummitopf, Tankeinfüllstutzen, Audi 100 Lim. ab Bj. 8/70	AZ 18-1100	a.A.
(10)	Gummitopf, Tankeinfüllstutzen, Audi 100 Cpé, Lim. - Bj. 7/70	AZ 15-1100	a.A.
11	Gummipuffer für Motorhaube	AZ 06-1003	9,50
(34)	Windschutzscheibendichtung, Audi 100 Limousine	KD 10-3100	109,00
(34)	Windschutzscheibendichtung, Audi 100 Coupé S	KD 15-3100	129,00
(35)	Heckscheibendichtung, Audi 100 Limousine	KD 10-3103	i.V.
(35)	Heckscheibendichtung, Audi 100 Coupé S	KD 15-3103	129,00

## Vermischtes

**Bitte beachten Sie auch meine ständigen Angebote unter**

**hema1000 beim online-Auktionshaus ebay**

Schwungscheibe, Audi 100 Limousine/Coupé S	124,00
Bremsleitung, Audi 60, hinten unter Boden bis/ab '71	13,70
Hinterkotflügel, rechts, Audi 100 Lim. 2-türig bis Bj. '70, Originalteil	219,00
Typzeichen, Audi 60-S90, auf Kofferdeckel, versch. Ausführungen	23,00
Türaußengriff, rechts, Audi bis/ab Bj. '70	45,00
Schließzylinder für Heckklappe, kpl. mit Schlüssel, Audi 60 ab Bj. '70	39,00
Außentür links, Audi 100 Lim. 2-türig, Neuteil lackiert	225,00
Kühlerschutzhaube, grau, für versch. Modelle	25,00

### Neueingänge

Spurstangenkopf Audi 60-Super 90 Preissenkung !	34,90
Kolbenringe, Audi 60, Standardmaß (80,00 mm), 12-teilig	99,00
Verkleidung, Schaltknüppel, Audi 60 - Super 90	19,50

Kolbensätze, für Audi 60/S90/100/Cpé, verschiedene Maße, Satzpreis a.A.

Mein Lieferprogramm umfaßt weit mehr Teile, als dieser Katalog Ihnen zeigt.  
Deshalb meine Bitte an Sie:

Fragen Sie nach, wenn Sie weitere Artikel benötigen. In vielen Fällen kann ich Ihnen sicherlich weiterhelfen.

# Widerrufsbelehrung

## Widerrufsrecht

Sie können Ihre Vertragserklärung innerhalb von einem Monat ohne Angabe von Gründen in Textform (z. B. Brief, Fax, E-Mail) oder - wenn Ihnen die Sache vor Fristablauf überlassen wird - durch Rücksendung der Sache widerrufen. Die Frist beginnt nach Erhalt dieser Belehrung in Textform, jedoch nicht vor Eingang der Ware beim Empfänger (bei der wiederkehrenden Lieferung gleichartiger Waren nicht vor dem Eingang der ersten Teillieferung) und auch nicht vor Erfüllung unserer Informationspflichten gemäß Artikel 246 § 2 in Verbindung mit § 1 Abs. 1 und 2 EGBGB sowie unserer Pflichten gemäß § 312e Abs. 1 Satz 1 BGB in Verbindung mit Artikel 246 § 3 EGBGB. Zur Wahrung der Widerrufsfrist genügt die rechtzeitige Absendung des Widerrufs oder der Sache. Der Widerruf ist zu richten an:

Der Widerruf ist zu richten an:

Firma  
Helge Matthiesen  
Lornsenstr. 99  
25451 Quickborn-Heide  
Deutschland  
audi-et-service@t-online.de  
Telefax.: 04106/773785

## Widerrufsfolgen

Im Falle eines wirksamen Widerrufs sind die beiderseits empfangenen Leistungen zurückzugewähren und ggf. gezogene Nutzungen (z. B. Zinsen) herauszugeben. Können Sie uns die Ware ganz oder teilweise nicht oder nur in verschlechtertem Zustand zurückgewähren, müssen Sie uns insoweit ggf. Wertersatz leisten. Dies gilt nicht, wenn die Verschlechterung der Ware ausschließlich auf deren Prüfung - wie Sie Ihnen etwa im Ladengeschäft möglich gewesen wäre - oder die bestimmungsgemäße Ingebrauchnahme der Ware zurückzuführen ist.

Paketversandfähige Sachen sind auf unsere Gefahr zurückzusenden. Nicht paketversandfähige Sachen werden bei Ihnen abgeholt. Sie haben die Kosten der Rücksendung zu tragen, wenn die gelieferte Ware der bestellten entspricht und wenn der Preis der zurückzusendenden Sache einen Betrag von 40 Euro nicht übersteigt oder wenn Sie bei einem höheren Preis der Sache zum Zeitpunkt des Widerrufs noch nicht die Zahlung oder eine vertraglich vereinbarte Teilzahlung erbracht haben. Anderenfalls ist die Rücksendung für Sie kostenfrei.

Verpflichtungen zur Erstattung von Zahlungen müssen Sie innerhalb von 30 Tagen nach Absendung Ihrer Widerrufserklärung erfüllen.

# Ende der Widerrufsbelehrung

# Allgemeine Geschäftsbedingungen der Firma Helge Matthiesen, KFZ-Ersatzteile

Die nachstehend aufgeführten Vertragsbedingungen gelten für alle Kauf-, Tausch-, Dienst-, Werklieferungs- und Werkverträge mit meinen Abnehmern und für alle Angebote zum Abschluß derartiger Verträge. Abweichende Geschäftsbedingungen des Abnehmers sind für mich nur verbindlich, soweit ich sie ausdrücklich und schriftlich anerkannt habe.

Das Angebot ist freibleibend und gilt, solange der Vorrat reicht. Mündlich erteilte Auskünfte werden nur verbindlich, wenn ich sie schriftlich bestätige.

Liefertermine und technische Angaben über den Kaufgegenstand sind unverbindlich. Schadenersatzansprüche können hieraus nicht abgeleitet werden. Teillieferungen sind zulässig und entbinden den Besteller nicht von seiner Bestellung.  
Lieferung gegen Barzahlung; bei Lieferung auf dem Versandwege gegen Nachnahme oder Vorkasse. Falls Kredit eingeräumt wird, sind meine Rechnungen innerhalb von 8 Tagen nach Lieferdatum zahlbar. Als Lieferdatum gilt das Rechnungsdatum. Bei Überschreiten des Zahlungsziels bin ich berechtigt, ab Fälligkeitsdatum Verzugszinsen in Höhe von 4% über dem jeweiligen Diskontsatz der Deutschen Bundesbank zu berechnen. Zusätzlich wird für Mahnschreiben eine Aufwandsentschädigung in Höhe € 2,90 (incl. MwSt.) erhoben. Die gelieferte Ware bleibt bis zur vollständigen Befriedigung meiner sämtlichen Ansprüche aus der Geschäftsverbindung mein Eigentum. Dem Besteller ist die Weiterveräußerung der unter Eigentumsvorbehalt stehenden Ware im gewöhnlichen Geschäftsgang gestattet. Die Gestattung ist widerruflich. Die Weiterveräußerung darf nur gegen Barzahlung oder unter Eigentumsvorbehalt erfolgen. Sicherungsübereignungen, Verpfändungen und andere meine Rechte beeinträchtigenden Verfügungen sind nicht zulässig.

Ein auf Kundenwunsch durchgeführter Versand erfolgt stets auf Rechnung des Kunden. Ausschließlich unter Kaufleuten erfolgt der Gefahrübergang der Sendung mit Übergabe an den Transportführer. Kosten für Verpackung, Versand, Zoll und sonstigen Frachtnebenkosten trägt der Kunde. Dies gilt auch dann, wenn ich die Lieferung mit eigenen Fahrzeugen zustelle; in diesem Falle bin ich berechtigt, Anlieferungskosten bis zu der Höhe zu berechnen, die bei der Wahl einer anderen Versandart entstehen würden. Verbraucher können die bei mir bestellten Katalog-Artikel - ohne Angabe von Gründen - innerhalb von einem Monat nach Erhalt wieder zurückgeben. Veränderte oder auf Kundenwunsch extra angefertigte bzw. hergestellte Waren sind von der Rückgabe ausgeschlossen.

Die angegebenen Katalogpreise verstehen sich als Brutto-Einzelpreise inclusive der gesetzlichen Mehrwertsteuer in EURO ab Lager Quickborn.

Für fabrikneue Ersatzteile wird eine Gewähr nach Maßgabe der Herstellerrichtlinien übernommen. Es gelten die gesetzlichen Gewährleistungsfristen. Die Gewährleistungsfristen beginnen mit Gefahrübergang. Der Kunde kann wählen, ob er Nachbesserung oder Ersatzlieferung wünscht. Ich kann die vom Kunden gewählte Form verweigern, wenn sie für mich unzumutbar, unmöglich oder unverhältnismäßig ist. Scheitert die Nachbesserung bzw. Ersatzlieferung, kann der Kunde den Vertrag rückgängig machen oder dem Mangel entsprechende Minderung des Kaufpreises verlangen. Für gebrauchte Ersatzteile gilt die verkürzte Gewährleistungsfrist von einem Jahr.

Erfüllungsort ist Quickborn. Gerichtsstand für alle Streitigkeiten unter Kaufleuten einschließlich Wechsel- und Scheckklagen ist Pinneberg. Für das Vertragsverhältnis gilt das Recht der Bundesrepublik Deutschland.

Mit einer schriftlichen oder mündlichen Bestellung, spätestens aber zum Zeitpunkt der Lieferung erkennt der Besteller die allgemeinen Geschäftsbedingungen an.

Sollten Teile dieser allgemeinen Geschäftsbedingungen nichtig sein, so gilt der Rest als vereinbart.

Helge Matthiesen, Audi-Ersatzteil-Service, im August 2013